

Recurso Verificação de Conexão (CVA)

133



Reliable Connections

O Recurso para Verificação de Conexão fornece um monitoramento confiável do processo para os Conectores Rápidos Oetiker em um sistema eficiente em termos de espaço, no ponto de montagem do veículo.

Benefícios

- Rápido feedback tátil
- Design ergonômico e compacto
- Monitoramento de processos



DESCRIÇÃO DO PRODUTO

Apresentando a tecnologia Oetiker QuickSense®, o Recurso para Verificação de Conexão (CVA) proporciona uma **verificação da conexão do tubo ao conector rápido** de forma eficiente em termos de espaço, para ser integrado na montagem final do veículo. O CVA confirma a conexão correta de tubo para conexão rápida através do **feedback tátil** para o operador e um **sinal eletrônico para uma caixa de controle conectada a um CLP**, sendo ao mesmo tempo compacto e ergonomicamente projetado.

VANTAGENS

Produção

- Uma resposta tátil vibratória confirma a conexão verificada ao operador
- Dispositivo validado para conectores rápidos PG 201 / 210 Oetiker
- Baixa força de aplicação
- Facilidade de uso
- Permite comunicação com a interface do CLP

Qualidade

- Garantia de conexão confiável e segura
- Atributos para redução de risco FMEA
- Capacidade de registro (garantia e rastreabilidade)



QuickSense®

www.oetiker.com

RECURSO PARA VERIFICAÇÃO DE CONEXÃO VISÃO GERAL



Suportes de Montagem: a unidade base pode ser montada na parede ou na mesa

Punho Ergonômico: unidade de cabeçote compacta e ergonômica para fácil utilização em espaços apertados

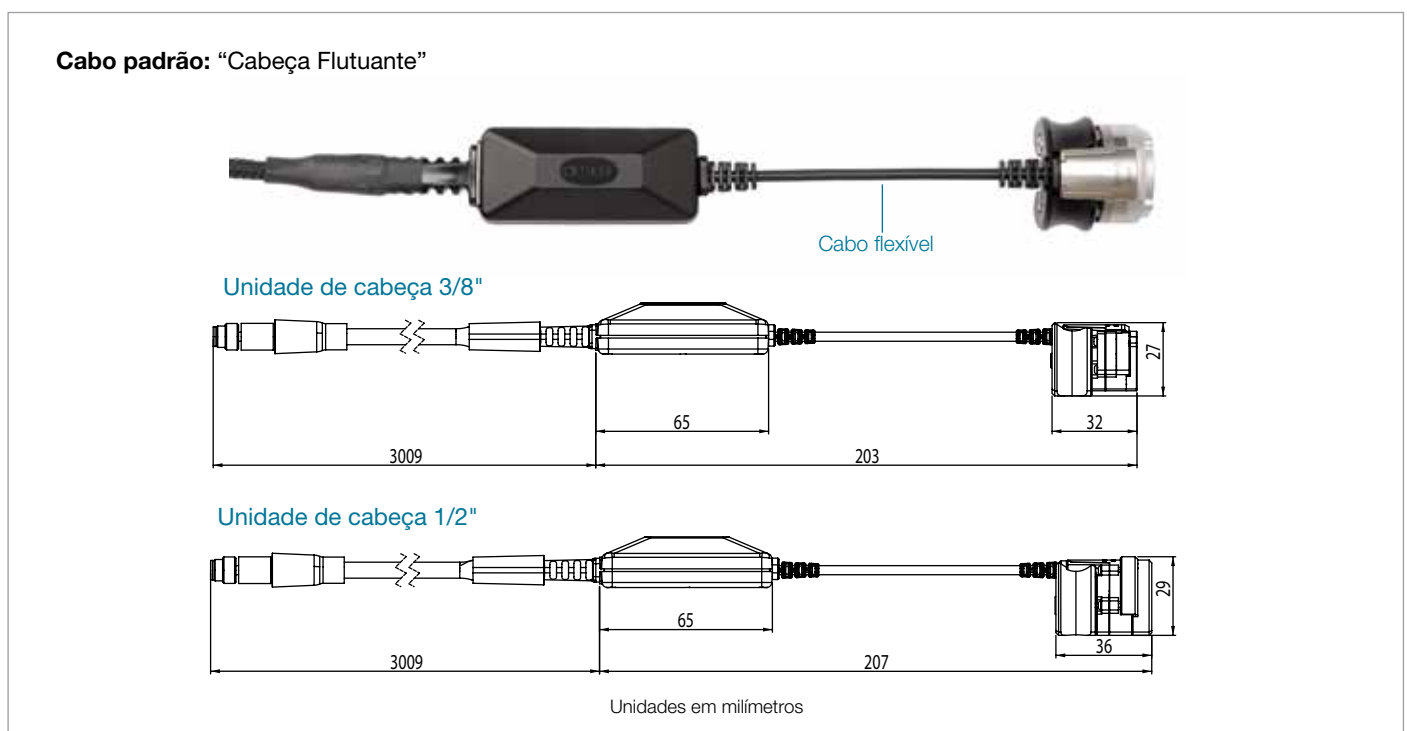
Sensores de Grampo Retentor: detectam a conexão correta do tubo com o conector rápido

Sensor do tubo: verifica a presença do tubo

Sistema tátil: fornece feedback vibratório ao usuário, confirmando que a verificação está concluída

Saída de dados: A interface com o CLP permite que a conexão seja documentada e/ou vinculada à linha

CABO PADRÃO E OPÇÕES DE ACESSÓRIOS (os cabos acessórios são adquiridos separadamente)



Observação: As dimensões são expressas nominalmente em unidades métricas, a menos que especificado de outra forma.

Estes dados servem apenas como referência. Reservados os direitos de fazer alterações técnicas.

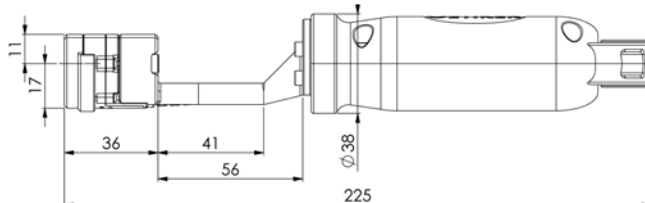
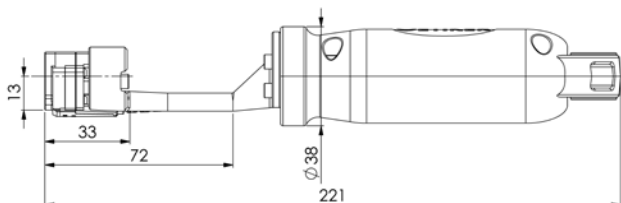
ACESSÓRIOS DO CABO

Cabo reto com sistema tátil integrado



3/8"

1/2"



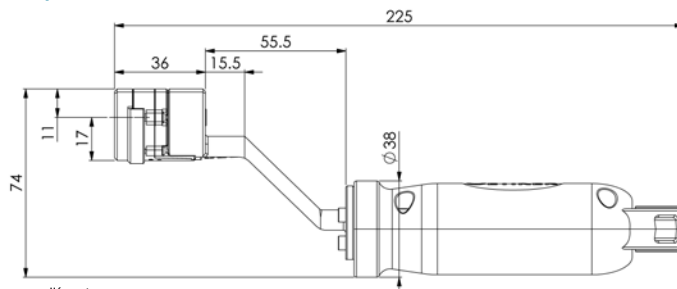
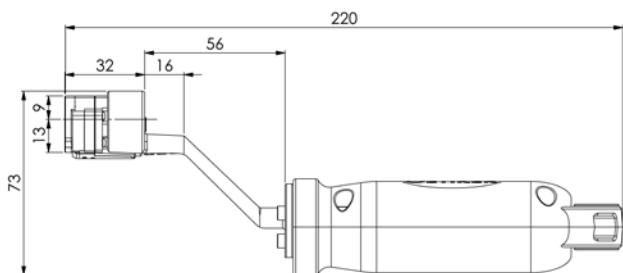
Unidades em milímetros

Cabo em 45° com sistema tátil integrado



3/8"

1/2"



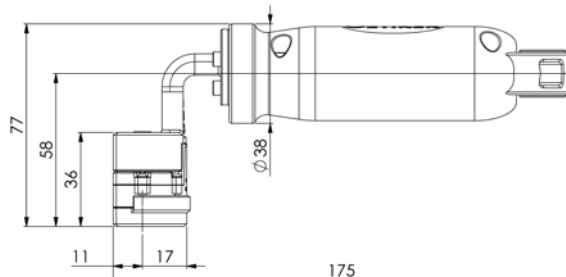
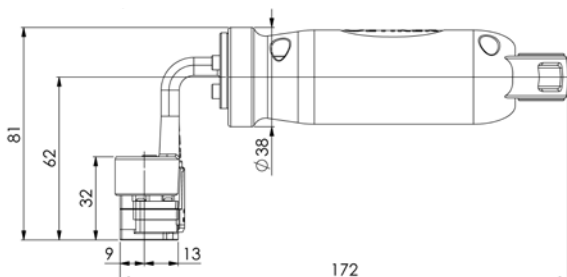
Unidades em milímetros

Cabo em 90° com sistema tátil integrado



3/8"

1/2"

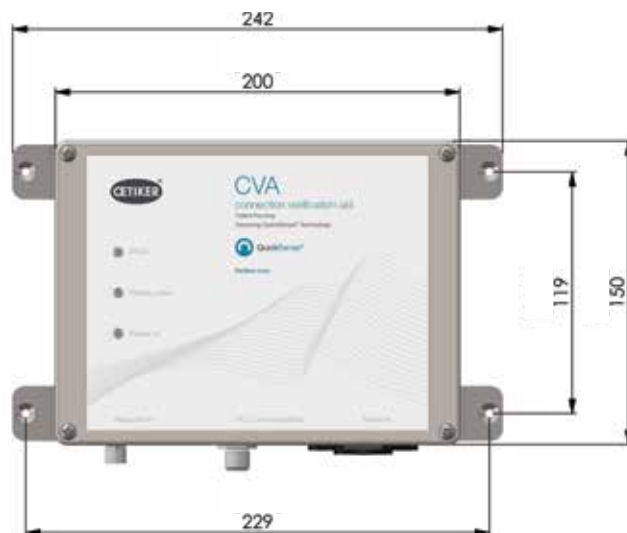


Unidades em milímetros

Observação: As dimensões são expressas nominalmente em unidades métricas, a menos que especificado de outra forma. Estes dados servem apenas como referência. Reservados os direitos de fazer alterações técnicas.

ESTAÇÃO DE BASE

A estação de base funciona tanto com aplicações de 3/8" como de 1/2"



Unidades em milímetros

Dados técnicos

Fonte de alimentação:	85-230 V / 45-65 Hz
Potência necessária:	30 VA (Fusível 10 A)
Dimensões externas da estação de base:	200 x 150 x 75 mm
Peso:	653 g

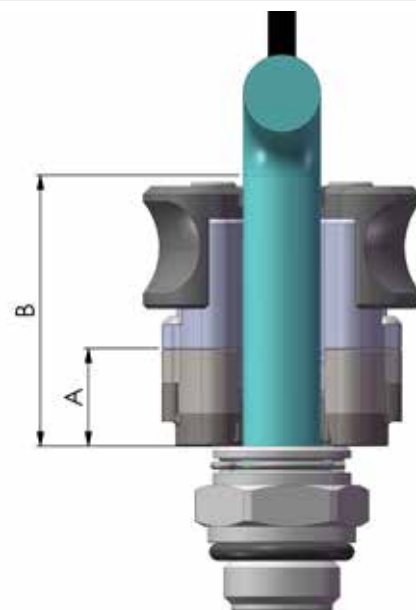
Escopo de fornecimento

Unidade de controle item nº. 13300024
Unidade USB com instruções de operação
Cabos de conexão incluídos, exceto cabo de interface CPL
Cabo de energia específico do país

Observação: CVA só é compatível com as conexões rápidas especificadas de 3/8" e 1/2" de alumínio e aço e conjuntos de linhas de tubos da marca Oetiker.

Dimensões compatíveis dos conectores

Dimensões de aplicação necessárias	3/8"	1/2"
"A" - Distância mínima até a curva do tubo	13 mm	15 mm
"B" - Distância necessária para operar a unidade de cabeçote	45 mm	45 mm
"C" - Diâmetro externo máximo	34 mm	34 mm
"D" - Diâmetro máximo do tubo	10,4 mm	13,2 mm



Observação: As curvas do tubo podem aumentar o diâmetro do tubo, o que pode interferir com o encaixe do tubo na unidade de cabeçote.

Observação: As dimensões são expressas nominalmente em unidades métricas, a menos que especificado de outra forma. Estes dados servem apenas como referência. Reservados os direitos de fazer alterações técnicas.

OPERAÇÃO DO RECURSO PARA VERIFICAÇÃO DE CONEXÃO



1. O usuário instala o conector rápido Oetiker seguindo os **“Procedimentos de montagem/desmontagem para Conectores Rápidos PG 201 & 210”**. (08905017).
2. Posicionar a unidade de cabeçote contra o tubo e nivelar com o conector.
3. Aplicar força leve com unidade de cabeçote contra o conector rápido para iniciar a verificação.
4. Após verificação bem sucedida, o sistema tátil vibrará e a comunicação CPL deverá transmitir.

DESEMPENHO

Detectar “conexão correta tubo para conexão rápida” 100% do tempo

Menos de 13,5 N (3 lbs.) de força necessária para ativar o sinal de aprovação (força de ativação)

Menos de 1 segundo para o tempo de resposta para uma condição de aprovação “boa”

Atende às Normas e Padrões de Segurança Norte-Americanos (CE Europeia em breve) (certificação PSE do Japão em breve)

Comunicação com CPL do cliente (24V com sinal de 500 milissegundos no pulso) ver manual de operação para mais detalhes

Confiabilidade testada (MSA 1)

Desempenho durável comprovado em mais de 1.000.000 ciclos (ambiente de laboratório)

Todos os materiais dos componentes do CVA são certificados UL

Observação: Estes dados servem apenas como referência. Reservados os direitos de fazer alterações técnicas.