

DualHook Adjustable Ear Clamps 259

TPEブーツを含むCVJアフターマーケット部品に最適

利点

- ・ TPE ブーツ、ゴム製ブーツに適した高強度
- ・ ユーザー本位の扱いやすさ
- ・ 高い密閉性能
- ・ 品番を減らし、在庫削減に貢献



最適化されたインターロック設計：3組のデュアルフックで超高荷重

ディンプルのある波型のバンドエッジ：バンド強度を高め破損のリスクを回避する

溝の中にタン（舌）が入る設計：全調整可能域で StepLess[®] 機能が働き、くぼみにすんなり滑り込む

バリのないバンド端：締付けをする部品への損傷のリスクを軽減



DualHook



StepLess[®]



DualHookアジャスタブルイヤークランプ 259

技術データ概要

素材

ステンレス鋼製、マテリアルNo. 1.4301/UNS S30400

DIN EN ISO 9227認証取得の耐腐食性

≥ 1000時間

シリーズ

直径範囲	幅 × 厚さ	イヤー幅
24.5 - 120.2mm	9.0 × 0.6mm	10.7mm

製品説明

Oetiker DualHookアジャスタブルイヤークランプは、特に高性能かつ汎用的な機能が要求される用途での使用において、画期的な接続ソリューションです。使いやすく、人間工学に基づいた構造で、操作工程をより効率的にします。

クランプの設計

最適化されたインターロック設計が超高荷重を実現します。3つのDualHook構造が、上下のバンドを係合させます。さらにディンプルがバンド強度を高めます。バンド両側エッジ部分のウェイブが、漏れを防止し破損のリスクを回避します。特にタンの先端部分は、全調整可能域でStepLess[®]が機能するように設計されています。

製品説明

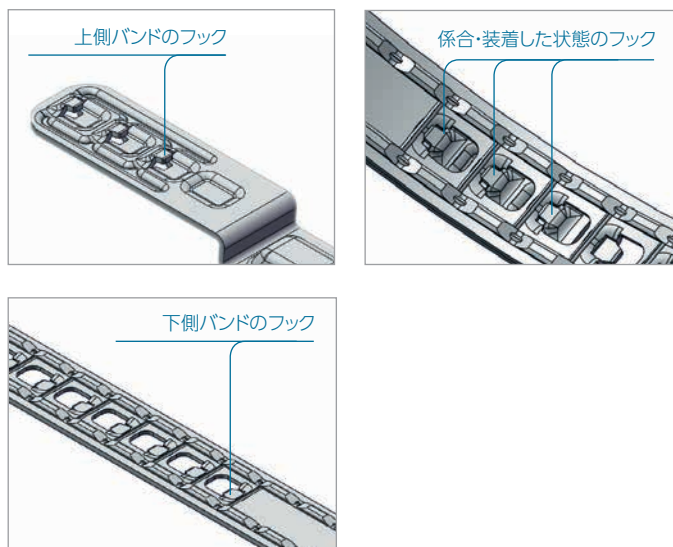
少ない品番でサイズ調整

Oetiker DualHook アジャスタブルイヤークランプは広い直径範囲をカバーできるため、在庫量と品番を削減することができます。8つの品番で全範囲をカバーし、うち2つの品番が大きな直径に対応します。



DualHook技術によるインターロック

Oetiker DualHookの新技术により、上側・下側バンドのフックとウィンドウをしっかり係合します。3つのDualHook構造が高いかしめ荷重を実現する一方、ウィンドウの両サイドにあるディンプルがバンドの強度を高めます。



組付け

クランプのかしめ

クランプを正しい位置でかしめるには、バンドを突き当たるまで奥に押し、フックとウィンドウが設定可能な最小の直径で係合されるようにします。このとき、3組のフックがすべて上下のバンドで完全にかみ合っている必要があります。クランプのかしめが適切なら、下側バンドのフック先端が外から見える状態になっています。



ディンプルのある波型のバンドエッジ

バンド両側エッジ部分のウェーブが、バンド全体にわたる均一な剛性を持つため、取扱いが容易です。本特性がバンド強度を高めるとともに、破損のリスクや、バンドの締付けがねじれたり回転してしまったりするのを回避します。



溝の中にタン（舌）が入る設計

クランプにはタンをすっぽり納める特殊なくぼみがあります。特にタンの先端部分は、StepLess®機能により、くぼみにすんなり納まるよう設計されています。



荷重優先の締付け

クランプイヤーは、推奨かしめ荷重の最大値を超えない範囲で、均等に締付けてください。これによりクランプの緊迫力が一定に保たれ、接続する個々のユニット部品およびクランプへの過負荷を防ぎます。オエティカ社では、この組付け手法を“荷重優先”と呼んでいます。荷重優先の締付けでは、どのような組付けに対してもクランプの公差補正機能が保たれます。その結果、ラジアル荷重はどの組付けにおいてもほぼ同様の値に保たれ、ユニット部品の寸法には左右されません。

組付け工具

製造者および再製造者向け組付け工具としては、オエティカ社の空圧式ピンサー(HO ME、HO EL、HO ELT)が適しています。自動車修理工場なら、荷重優先締付けができる当社のトルクレンチ付き締付け工具がおすすめです。

推奨かしめ荷重の最大値は、3800Nです。

バンド直径	サイズ (mm)	推奨かしめ荷重 (N)	手動式	空圧式	コードレス方式	電子制御式
9.0 × 0.6	24.5 - 120.2	3800	締付け工具およびトルクレンチ	HO 4000 - 7000 ME	CP10/CP20	HO 4000 - 7000 EL/ELT

Oetikerピンサーヘッドのうち、クランプ167/193用でイヤークラмп幅10.0mm以上の製品は、すべてクランプ259にお使いいただけます。

取外し

取外しには、Oetiker HCC 2000がおすすめです。

製品仕様

クランプ直径	1	2	3	4	5	6	7	8
公称直径範囲 (mm)	24.5	25.9 - 27.6	29.0 - 30.7	32.1 - 37.3	38.7 - 47.3	48.7 - 65.9	67.3 - 93.1	94.5 - 120.2
部品番号	25900000	25900001	25900002	25900003	25900004	25900005	25900006	25900007
調整位置 (ヶ所)	1	2	2	4	6	11	16	16
納入時直径 (mm)	24.5	25.9	29.0	33.9	43.9	65.9	93.1	120.2
フック位置1	24.5	27.6	30.7	37.3	47.3	65.9	93.1	120.2
フック位置2		25.9	29.0	35.6	45.6	64.2	91.3	118.5
フック位置3				33.9	43.9	62.4	89.6	116.8
フック位置4				32.1	42.1	60.7	87.9	115.1
フック位置5					40.4	59.0	86.2	113.4
フック位置6					38.7	57.3	84.5	111.6
フック位置7						55.6	82.7	109.9
フック位置8						53.8	81.0	108.2
フック位置9						52.1	79.3	106.5
フック位置10						50.4	77.6	104.8
フック位置11						48.7	75.9	103.1
フック位置12							74.2	101.3
フック位置13							72.4	99.6
フック位置14							70.7	97.9
フック位置15							69.0	96.2
フック位置16							67.3	94.5