

技术参数表

欧梯克 ME

气动卡钳枪式手柄

符合人体工学设计，适合单手操作



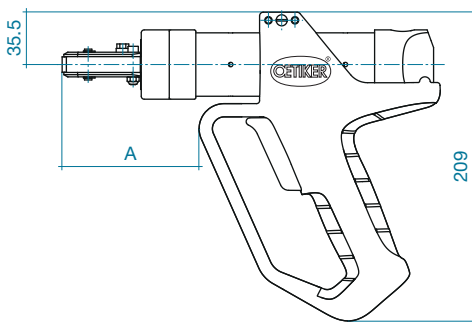
Connecting Technology



轻便、舒适、易用

可作机械式气动卡钳手柄套件或者预装配全新卡钳
用于欧梯克气动卡钳 HO 2000/3000/4000 ME

欧梯克 ME 机械式气动卡钳枪式手柄



完整卡钳系统选择

完整卡钳系统由钳头和钳体组成。

- 1) 首先按照要求选择钳头。
- 2) 然后, 在下列对应栏中选择卡钳型号, 完整的卡钳与带手柄卡钳的产品编号已包含所选钳头。

钳头

钳爪宽度 (mm)	5.5	7.5	7.5	10.2	10.2
开口间隙 (mm)	8.6	11.6	13.2	13.2	16.2
耳宽* (mm)	</= 7	8	10	10	13
产品编号	13900158	13900154	13900150	13900138	13900142

卡钳型号						不带钳头的 ME 型	大约重量 (kg)
HO 2000 ME							
完整卡钳	13900173	13900174	13900176	13900182	-	13900226	0.75
带手柄的完整卡钳	13900930	13900931	13900932	13900934	-	13901301	0.94
HO 3000 ME							
完整卡钳	-	13900175	13900177	13900183	13900185	13900227	0.87
带手柄的完整卡钳	-	13900935	13900936	13900938	13900939	13901302	1.06
HO 4000 ME							
完整卡钳	-	-	-	13900184	13900186	13900228	0.94
带手柄的完整卡钳	-	-	-	13900940	13900941	13901303	1.13
						独立产品编号	
枪式手柄套件	-	-	-	-	-	13901300	0.19
尺寸 A (mm)							
HO 2000 ME	55	54	54	54	-		
HO 3000 ME	-	93	93	93	98		
HO 4000 ME	-	-	-	132	137		

有权对进一步的开发作技术更改。

欧梯克集团: www.oetiker.com

Headquarters Switzerland
Hans Oetiker AG
Maschinen- und Apparatefabrik
Oberdorfstrasse 21
CH-8810 Horgen (Zürich)
T +41 44 728 55 55
info@ch.oetiker.com

Austria
Hans Oetiker
Maschinen- und Apparatebau
Ges.m.b.H.
Eduard-Klinger-Strasse 19
A-3423 St. Andrä-Wördern
T +43 2242 33 994-0
info@at.oetiker.com

Brazil
Oetiker do Brasil Imp. e Com. Ltda.
Av. Hugo Fumagali, nr. 586 - Sala B
07220-080 Cid. Industrial Satélite
Guarulhos (SP)
T +55 11 2303 7486
info@br.oetiker.com

Canada
Oetiker Limited
203 Dufferin Street South
P. O. Box 5500
Alliston, Ontario L9R 1W7
T +1 705 435 4394
info@ca.oetiker.com

P. R. China
Oetiker Industries (Tianjin) Ltd.
No. 9, Tongda Road
Beichen District
Tianjin 300405
T +86 22 2697 1183
info@cn.oetiker.com

Czech Republic
Hans Oetiker spol. s r. o.
Videňská 116
CZ-37833 Nová Bystřice
T +420 384 386513
info@cz.oetiker.com

France
Oetiker Sarl
Parc d'activités du Bel Air
1, rue Charles Cordier
77164 Ferrières-en-Brie
T +33 1 79 74 10 90
info@fr.oetiker.com

Germany
Hans Oetiker
Metallwaren- & Apparatefabrik GmbH
Üsenbergerstrasse 13
D-79346 Edingen a. K.
T +49 76 42 6 84-0
info@de.oetiker.com

Kurt Allert GmbH & Co. KG
Postfach 1160
Austrasse 36
D-78727 Oberndorf a. N.
T +49 74 23 87 70-0
info@allert.oetiker.com

Hong Kong
Oetiker Far East Limited
2210 Tuen Mun Central Square
22 Hoi Wing Road
Tuen Mun NT
T +852 2459 8211
info@hk.oetiker.com

Hungary
Oetiker Hungaria KFT
Vasvári P. U. 11
H-9800 Vasvár
T +36 94 370 630
info@hu.oetiker.com

India
Oetiker India Private Ltd.
N-14, Additional Patalganga
Industrial Area
Village Chavane, Khalapur
Rasayani 410 220
Dist. Raigad, Maharastra
T +91 2192 250107-12
info@in.oetiker.com

Japan
Oetiker Japan Co. Ltd.
Kaneko Bldg. A
5-3-5 Nakamachi-dai, Tsuzuki-ku
Yokohama 224-0041, Kanagawa
T +81 45 949 3151
info@jp.oetiker.com

Mexico
Oetiker Servicios S de RL de CV
Ave. José María Pino Suárez 853 Nte.
Col. Centro, CP 64000
Monterrey, Nuevo León
T +52 81 8390 0237
info@mx.oetiker.com

Netherlands
Oetiker Benelux B. V.
Hertzstraat 38
NL-6716 BT Ede
T +31 318 63 71 71
info@nl.oetiker.com

Spain
Oetiker España, S. A.
Pol. Ind. Las Salinas
C/Puente, 18
E-11500 El Puerto
de Santa María (Cádiz)
T +34 956 86 04 40
info@es.oetiker.com

South Korea
Oetiker Far East Limited
Korea Liaison Office
Postal Zip Code 135-880
1401 LG Twintel 1-Cha 157-8
Samseong 1-dong
Gangnam-gu, Seoul
T +82 2 2191 6100
info@kr.oetiker.com

United Kingdom
Oetiker UK Limited
Foundry Close
GB-Horsham, Sussex RH13 5TX
T +44 1403 26 04 78
info@uk.oetiker.com

USA
Oetiker, Inc.
6317 Euclid Street
Marlette, Michigan 48453-0217
T +1 989 635 3621
800 959 0398 (toll-free)
info@us.oetiker.com

www.oetiker.com

