

Ручной съемник хомутов с резаком (НСС)

НСС 2000 | 502, НСС 2000 | 503



Рекомендуется для СНЯТИЯ оригинальных ушковых хомутов Oetiker

- Преимущества**
- Быстрое и легкое снятие ушковых хомутов
 - Максимально безопасный способ снятия хомутов
 - Минимальное ручное усилие
 - Минимизация повреждений оборудования



Ручной съемник хомутов с резаком комбинированного действия — с прямыми рычагами
НСС 2000 | 502
Арт. № 14100502



Ручной съемник хомутов с резаком комбинированного действия — с изогнутыми рычагами
НСС 2000 | 503
Арт. № 14100503
Изогнутые рычаги предназначены для пользователей с меньшим размером руки; они позволяют создать условия равновесия и упростить применение инструмента

Режущие инструменты комбинированного действия: максимальный выигрыш в силе для более легкого и безопасного применения

Специальная конструкция: только для снятия ушковых хомутов Oetiker



ОБЗОР ТЕХНИЧЕСКИХ ДАННЫХ

Ручной съемник с резакром для ушковых хомутов Oetiker — с прямыми рычагами

Номер модели	HCC 2000 502
Арт. №	14100502

Размеры:

Длина	230,0 мм
Ширина	58,0 мм
Высота	23,0 мм
Вес	315,0 г
Ширина губок	19,0 мм
Ширина раствора	19,5 мм
Ширина ушка, не более	13,0 мм
Базовое усилие губок	2000 Н

Ручной съемник с резакром для ушковых хомутов Oetiker — с изогнутыми рычагами

Номер модели	HCC 2000 503
Арт. №	14100503

Размеры:

Длина	232,0 мм
Ширина	63,0 мм
Высота	23,0 мм
Вес	315,0 г
Ширина губок	19,0 мм
Ширина раствора	18,4 мм
Ширина ушка, не более	13,0 мм
Базовое усилие губок	2000 Н

ОПИСАНИЕ

Ручные съемники хомутов с резакром Oetiker предназначены для безопасного снятия ушковых хомутов Oetiker, для установки которых использовались ручные монтажные клещи Oetiker серии HIP 2000 или аналогичный механический инструмент. Более подробную информацию см. в разделе «Применяемые хомуты» ниже.

Они способны выдержать большое число циклов резания без ухудшения характеристик, при этом для резания от оператора требуется наименьшее возможное усилие. Цельнометаллическая конструкция обеспечивает длительный срок службы инструмента, а рукоятки с текстурированной поверхностью — повышенную надежность захвата.

ТОЛЬКО ДЛЯ СНЯТИЯ ХОМУТОВ. Ручные съемники с резакром можно отличить от ручных монтажных клещей по оранжевым рукояткам. Существенный выигрыш в силе позволяет легче и быстрее снимать хомуты и сокращает риск получения травм из-за перенапряжения.

Ожидается получение патента

ПРИМЕНЯЕМЫЕ ХОМУТЫ

ленты Ручные съемники хомутов с резакoм HCC 2000 | 502 и HCC 2000 | 503 способны разрезать указанные ниже **УШКОВЫЕ ХОМУТЫ**, если значения ширины и толщины ленты не превышают заданные.

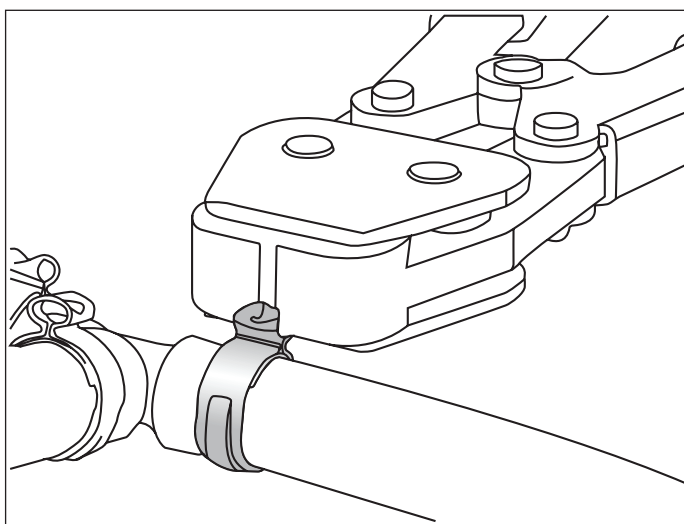
Лента из нержавеющей стали: возможность разрезания хомутов шириной до 7,0 мм из ленты толщиной 0,8 мм

Лента из нержавеющей стали: возможность разрезания хомутов шириной до 9,0 мм из ленты толщиной 0,6 мм

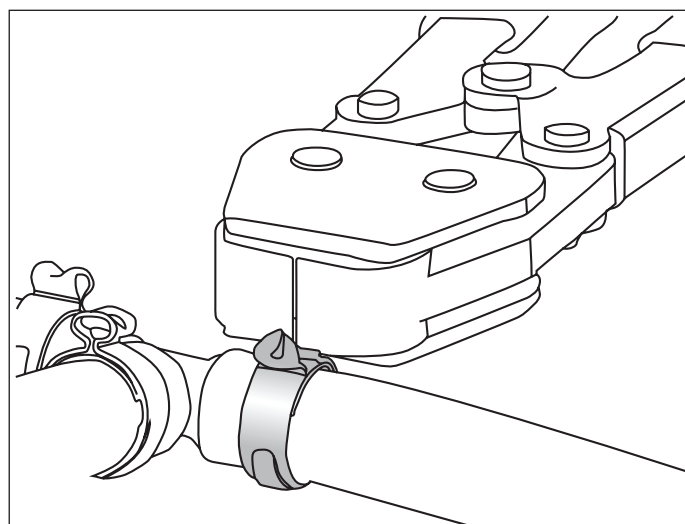
Стальная лента: возможность разрезания хомутов шириной до 9,0 мм из ленты толщиной 0,8 мм



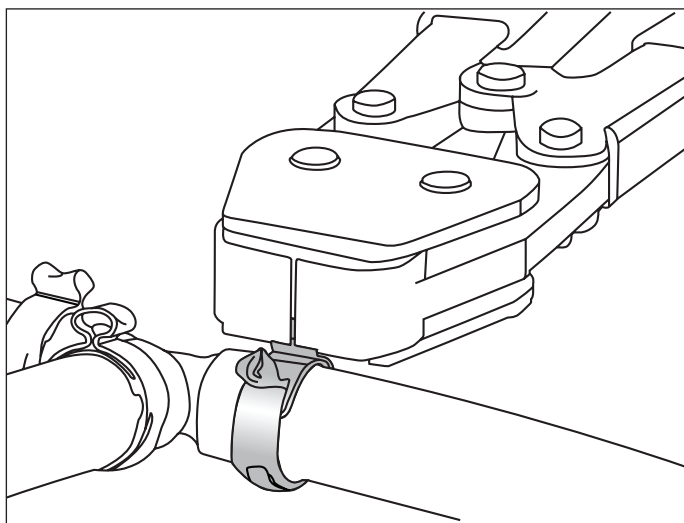
РУКОВОДСТВО ПО ЭКСПЛУАТАЦИИ



1. Разместите губки инструмента на каждой из сторон ушка хомута или на одном из его участков



2. Сведите рычаги



3. Полностью разрежьте и снимите хомут

Соблюдайте осторожность при использовании ручных съемников хомутов с резакoм. Они могут создавать очень большое усилие. При разрезании хомутов рекомендуется надевать средства защиты органов зрения.

ТОЛЬКО ДЛЯ СНЯТИЯ ХОМУТОВ