

Cortadores manuales para abrazaderas (HCC)

HCC 2000 | 502, HCC 2000 | 503



La solución ideal para RETIRAR las abrazaderas con oreja Oetiker originales

Ventajas

- Corte rápido y sencillo de abrazaderas con oreja
- El método más seguro para retirar abrazaderas
- Se requiere un mínimo de fuerza manual
- Reduce al mínimo el daño a la aplicación



Cortador manual para abrazaderas de acción compuesta - mangos rectos
HCC 2000 | 502
N° de artículo 14100502



Cortador manual para abrazaderas de acción compuesta - mangos curvos
HCC 2000 | 503
N° de artículo 14100503
Los mangos curvos están diseñados para usuarios con manos más pequeñas y añaden estabilidad para facilitar su uso

Herramientas de corte de acción compuesta: máxima ventaja mecánica para un uso más fácil y seguro

Diseñada especialmente: para retirar únicamente las abrazaderas con oreja Oetiker



DATOS TÉCNICOS GENERALES

Cortadores manuales para abrazaderas con oreja Oetiker - mangos rectos

Nº de modelo	HCC 2000 502
Nº de artículo	14100502

Dimensiones:

Longitud	230,0 mm
Ancho	58,0 mm
Altura	23,0 mm
Peso	315,0 g
Ancho de mordaza	19,0 mm
Separación de apertura	19,5 mm
Ancho máx. de oreja	13,0 mm
Referencia de fuerza de cierre de la mordaza	2000 N

Cortadores manuales para abrazaderas con oreja Oetiker - mangos curvos

Nº de modelo	HCC 2000 503
Nº de artículo	14100503

Dimensiones:

Longitud	232,0 mm
Ancho	63,0 mm
Altura	23,0 mm
Peso	315,0 g
Ancho de mordaza	19,0 mm
Separación de apertura	18,4 mm
Ancho máx. de oreja	13,0 mm
Referencia de fuerza de cierre de la mordaza	2000 N

DESCRIPCIÓN

Los cortadores manuales para abrazaderas Oetiker están diseñados para retirar con seguridad las abrazaderas con oreja Oetiker que pueden cerrarse con las tenazas de instalación manuales de la serie HIP 2000 de Oetiker o con herramientas eléctricas similares. Consulte la sección de abrazaderas aplicables a continuación para obtener más detalles.

Están diseñados para ofrecer muchos ciclos de corte sin pérdida de rendimiento, utilizando la menor fuerza de corte práctica. Están fabricados en metal sólido para una larga vida útil de la herramienta, con sujeciones texturizadas para un agarre más seguro.

ÚNICAMENTE PARA RETIRAR ABRAZADERAS. Los cortadores manuales para abrazaderas se distinguen de las tenazas de instalación manuales por las sujeciones de color naranja. Su alta ventaja mecánica facilita el retiro de la abrazadera y reduce el riesgo de lesión por esfuerzo.

Patente en trámite

ABRAZADERAS APLICABLES

Los cortadores manuales para abrazaderas HCC 2000 | 502 y HCC 2000 | 503 se usan para cortar las siguientes **ABRAZADERAS CON OREJA** hasta el ancho y grosores de banda indicados.

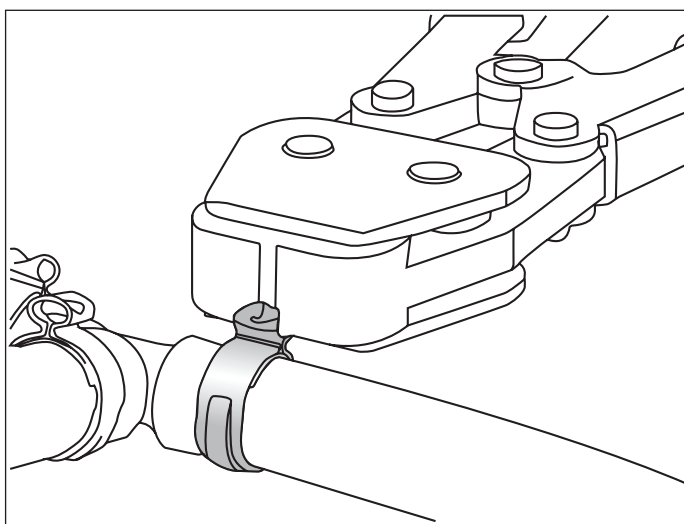
Banda de acero inoxidable: corta abrazaderas de hasta 7.0 mm de ancho x 0.8 mm de grosor de banda

Banda de acero inoxidable: corta abrazaderas de hasta 9.0 mm de ancho x 0.6 mm de grosor de banda

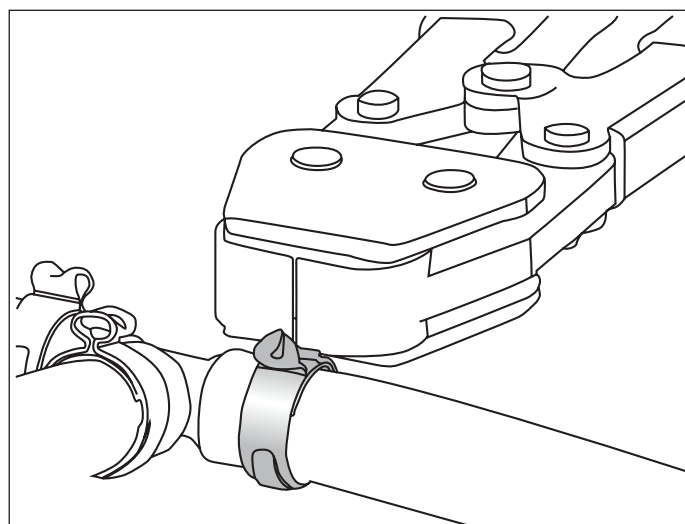
Banda de acero: corta abrazaderas de hasta 9.0 mm de ancho x 0.8 mm de grosor de banda



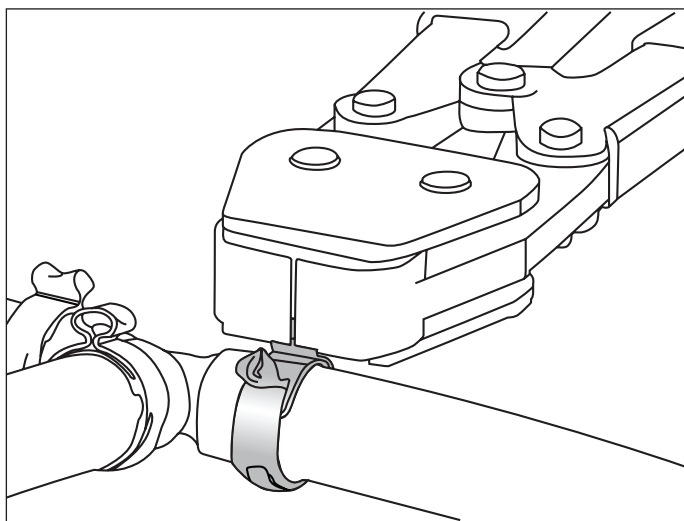
GUÍA DE INSTRUCCIONES



1. Coloque las puntas de la mordaza a cada lado de la oreja de la abrazadera o de la única pata



2. Apriete los mangos



3. Corte y retire la abrazadera

Se debe tener cuidado con los cortadores manuales para abrazaderas. Pueden generar fuerzas extremas. Se recomienda usar gafas de protección cuando se corten las abrazaderas.

ÚNICAMENTE PARA RETIRAR ABRAZADERAS