

Alicate Manual Para Corte De Abraçadeiras HCC 2000 | 519



Recomendado para a REMOÇÃO de genuínas abraçadeiras de orelha Oetiker

Benefícios

- Visão clara da aplicação
- Corte rápido e fácil de abraçadeiras de orelha
- Cabos retos e macios
- Método mais seguro para remoção de abraçadeiras



Alicate Manual Para Corte De Abraçadeiras
HCC 2000 | 519
Item N° 14100519

Ferramentas de corte de ação combinada: excelentes vantagens mecânicas para uso mais fácil e seguro

Design especial: para remover exclusivamente abraçadeiras de orelha Oetiker



Alicate Manual Para Corte De Abraçadeiras HCC 2000 | 519

VISÃO GERAL DOS DADOS TÉCNICOS

Modelo N°	HCC 2000 519
Item n°	14100519

Dimensões:

Comprimento	224,0 mm
Largura	47,0 mm
Altura	23,0 mm
Peso	325 g
Largura da garra	12,7 mm
Abertura das garras	13.3 mm
Largura máx. da orelha	13,0 mm
Força de referência das garras	2000 N

DESCRIÇÃO

Os alicates manuais para corte de abraçadeiras Oetiker são desenhados para remover, com segurança, abraçadeiras de orelha Oetiker que podem ser fechadas com alicates de instalação manual Oetiker da série HIP 2000 ou ferramentas similares. Para mais informações, veja a seção de abraçadeiras aplicáveis, abaixo.

São desenhados para operar muitos ciclos de corte sem diminuir o desempenho, aplicando mínima força de corte. Fabricados em metal sólido para garantir longa vida útil, com cabos texturizados para manipulação mais segura.

SOMENTE PARA REMOÇÃO DE ABRAÇADEIRAS.

Os cabos na cor laranja distinguem os alicates manuais de corte dos alicates azuis de instalação manual de abraçadeiras. As excelentes vantagens mecânicas facilitam a remoção de abraçadeiras e reduzem o risco de lesões por esforço repetitivo.

Patente pendente

ABRAÇADEIRAS APLICÁVEIS

O alicate manual para corte de abraçadeiras HCC 2000 | 519 serve para cortar as abraçadeiras de orelha abaixo listadas, até as larguras de tira e espessuras especificadas.

Tira de aço inoxidável

largura		espessura
9,0 mm	x	0,6 mm
7,0 mm	x	0,8 mm

Tira de aço

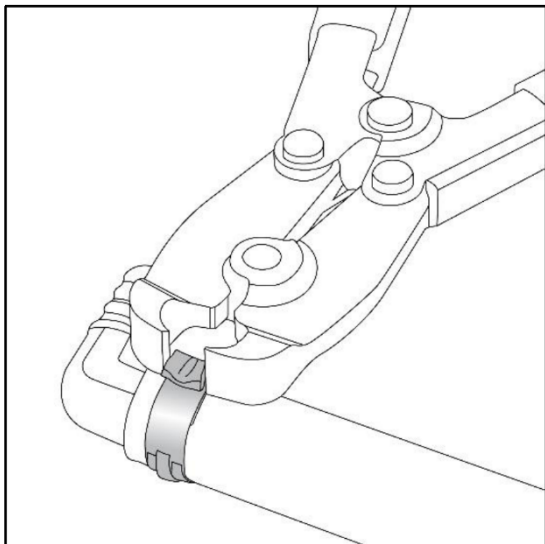
largura		espessura
9,0 mm	x	0,8 mm



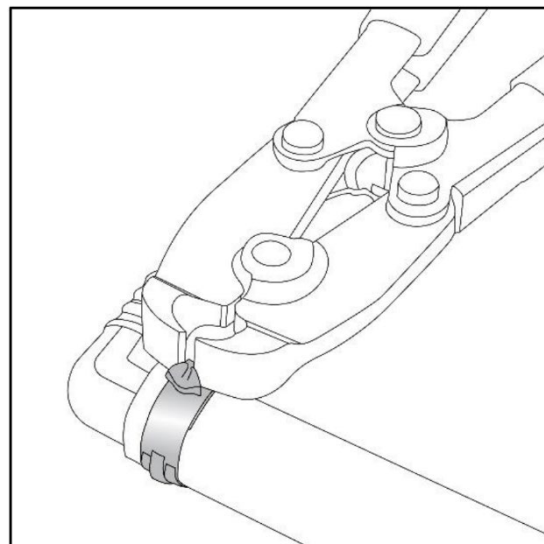
Espessura de tira

Largura da tira

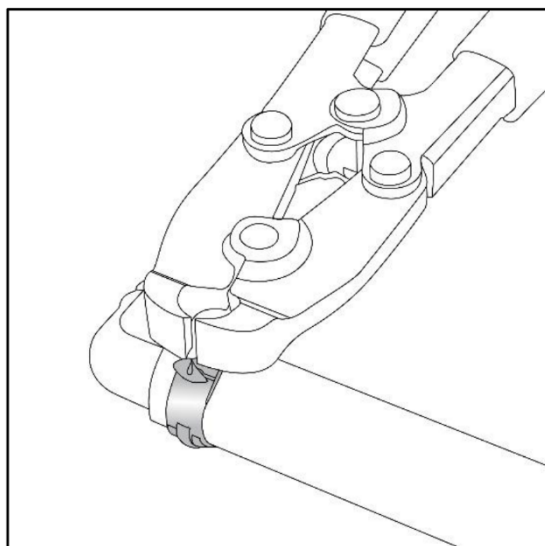
INSTRUÇÕES



1. Posicione as pontas das garras de cada lado da orelha ou da perna da abraçadeira



2. Aperte os cabos



3. Corte e remova a abraçadeira

Proceda com cuidado ao manipular alicates de corte manual de abraçadeiras. Eles podem gerar forças extremas. **É recomendável usar óculos de proteção ao cortar abraçadeiras.**

SOMENTE PARA REMOÇÃO DE ABRAÇADEIRAS