

Záró biztosítósapka-rendszer

201 & 210 Gyorscsatlakozók



Ajánlott motorolaj-hűtéshez, sebességváltóolaj-hűtéshez, turbófeltöltő-hűtéshez és olajellátáshoz, valamint elektromos járművek hűtéséhez

Előnyök

- Azonnali csatlakozás-ellenőrzés
- Ergonomikus kialakítás

- Maximális tartósság és megtartás
- Gyors ciklus és telepítési idő



TERMÉK LEÍRÁSA

A záró biztosítósapka-rendszer rendszer olyan eszközként szolgál, amely 100%-os biztonságot nyújt, hogy a cső rögzítve van a gyorscsatlakozóban, és tartós másodlagos rögzítéssel rendelkezik.

ELŐNYÖK

Szerelő

- A tapintható és hallható visszajelzés biztosítja, hogy a kapcsolat létrejött és megtörtént
- Alacsony beépítési és behelyezési erő
- Megszünteti a fals pozitív kapcsolatokat és a másodlagos ellenőrzési műveleteket
- Fekete, natúr és szürke színválaszték áll rendelkezésre az azonosításhoz

Szint

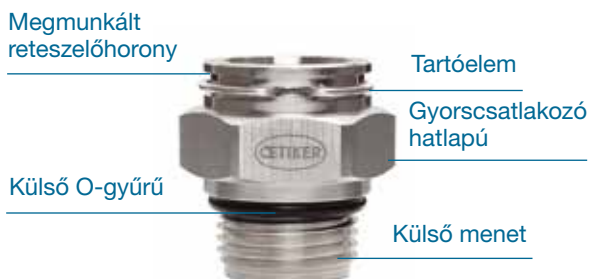
- A csőalakítási művelet után szerelve
- Tartós retesz- és zsanérmechanizmus
- Megbízható és biztonságos
- Egyszerű szerelés a csővezetékészletre
- A csőmarkolat bordái megtartják a pozíciót a csövön

JELLEMZŐK

Záró biztosításapka - Szabadalmaztatott technológia



Záró biztosító gyorscsatlakozó



Biztosító gerinc: Megakadályozza az összeszeretlen gyorscsatlakozó-cső illesztésre történő szerelést

Robusztus retesz- és zsanérmechanizmus: Könnyű és megbízható telepítés a csőre

Csőfogó bordák: A záró biztosításapka a helyén marad az összeszerelés és a szállítás során

Nejlon poliamid anyag: Korrózió- és hőmérséklet-ellenálló és könnyű anyag

Megmunkált reteszelőhorony: A másodlagos reteszmechanizmus rögzítőfogait rögzíti és tartja

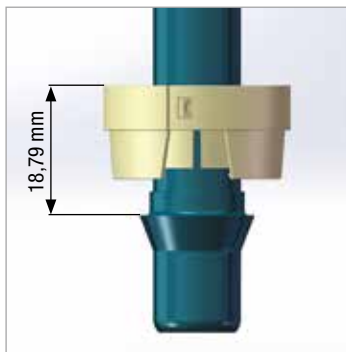
MŰSZAKI ADATOK - ZÁRÓ BIZTOSÍTÓSAPKA-RENDSZER

Záró biztosításapka befoglaló méretei

Vezeték méret (in)	Átmérő	Magasság	Beépített magasság QC-vel
3/8"	22 mm	13,31 mm	21,28 mm
1/2"	27 mm	13,54 mm	26,19 mm

- A záró biztosításapkát úgy tervezték, hogy illeszkedjen az angolszász méretű csövekhez

A telepítéshez és összeszereléshez szükséges távolság Záró biztosításapka



MŰSZAKI ADATOK - ZÁRÓ BIZTOSÍTÓ GYORSCSATLAKOZÓ

Záró biztosításapka befoglaló méretei

Vezeték méret (in)	Hatlapú méret	Külső menet méret	Teljes hossz	Szerelt magasság
3/8"	20,33 mm	9/16-18 UNF-2A	24,40 mm	9,81 mm
1/2"	25,4 mm	3/4-16 UNF-2A	28,40 mm	14,84 mm

- A Záró biztosító gyorscsatlakozó ugyanazzal a teljesítménnyel és anyagválasztékkal rendelkezik, mint a standard 201 és 210-es.
- A Záró biztosító gyorscsatlakozó elfogadja a szabványos biztosításapkát is.

ÖSSZESZERELÉS



1. Helyezze a biztosítósapkát a csőre a végidomhoz közel, a rögzítőfogakkal a végidom felé mutatva.
2. Rögzítse a záró biztosítósapkát a csőre a reteszelő mechanizmus összecsapásával. A csőfogó bordái biztonságosan a helyén tartják a záró biztosítósapkát. Helyezze a csövet teljesen a gyorscsatlakozóba az ajánlott Oetiker-csatlakozó szerelési útmutató (08905017) szerint.
3. Szerelje fel a záró biztosítósapkát a gyorscsatlakozóra, és a rögzítőfogak „bepattannak” a helyükre. Határozottan húzza vissza a záró biztosítósapkát. A záró biztosítósapka csak akkor illeszkedik a gyorscsatlakozóra, ha a csövet teljesen behelyezték a gyorscsatlakozóba, így biztosítva a csatlakozás létrejöttét.

Megjegyzés: A záró biztosítósapka egyszer használatos. A sapka szétszerelése az alkatrész deformálódását vagy törését eredményezi.

TELJESÍTMÉNY

A záró biztosítósapka-rendszer rendszer olyan eszközként szolgál, amely 100%-os biztonságot nyújt, hogy a cső rögzítve van a gyorscsatlakozóban, és tartós másodlagos rögzítéssel rendelkezik.

Záró biztosítósapka retesz szerelési erő (2. lépés)

Méret	Erő (N)
3/8"	TBD
1/2"	55

Záró biztosítósapka - Hőállóság

Méret	Fok (C)
3/8"	250
1/2"	250

Záró biztosítósapka gyorscsatlakozóra szerelési erő (3. lépés)

Méret	Erő (N)
3/8"	TBD
1/2"	30