

Sistema de capuchón de cierre de seguridad

Conectores rápidos 201 y 210

Recomendado para la refrigeración del aceite del motor, la refrigeración del aceite de la transmisión, la refrigeración del turbocompresor y el suministro de aceite y aplicaciones de refrigeración de vehículos eléctricos

Ventajas

- Verificación instantánea de la conexión
- Diseño ergonómico

- Máxima durabilidad y mantenimiento de la fijación
- Tiempo de ciclo e instalación rápidos



DESCRIPCIÓN DEL PRODUCTO

El sistema de capuchón de cierre de seguridad sirve como dispositivo para proporcionar un 100% de seguridad de que el tubo se asiente completamente en el conector rápido y cuenta con un cierre secundario duradero.

VENTAJAS

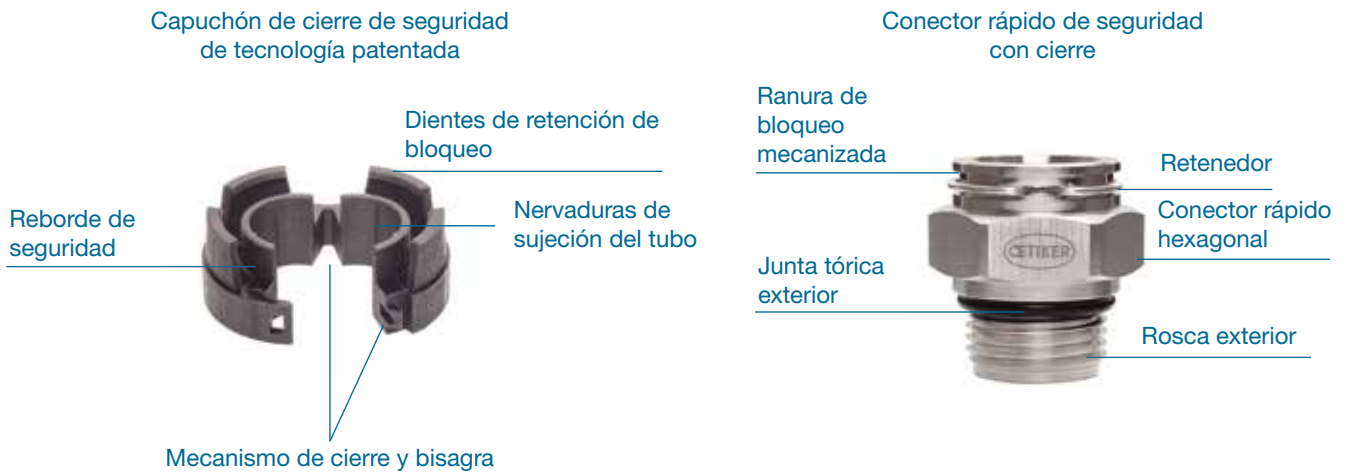
Ensamblador

- Una respuesta táctil y sonora indica que la conexión se ha realizado
- Fuerza de instalación e inserción reducida
- Elimina las conexiones falsas positivas y las operaciones de verificación secundarias
- Disponibles opciones de color negro, natural y gris para su identificación

Nivel

- Instalado después de la operación de conformación del tubo
- Mecanismo de cierre y bisagra duradero
- Fiable y seguro
- Fácil instalación en el juego de tubos
- Las nervaduras de sujeción del tubo mantienen su posición en el tubo

CARACTERÍSTICAS



Reborde de seguridad: Evita la instalación en el conector rápido no montado y la interfaz de conexión del tubo

Mecanismo de cierre y bisagra robusto: Instalación fácil y fiable sobre tubo

Nervaduras de sujeción del tubo: El capuchón de cierre de seguridad se mantiene en su posición durante el montaje y la entrega

Material de poliamida de nylon: Resistencia intrínseca a la corrosión y a la temperatura y material ligero

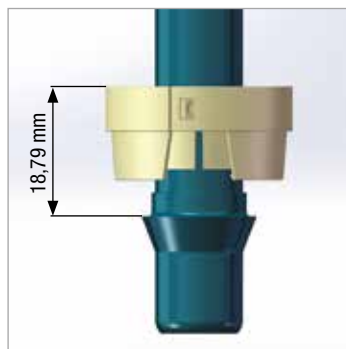
Ranura de bloqueo mecanizada: Recoge y mantiene los dientes de retención del mecanismo de cierre secundario

DATOS TÉCNICOS - CAPUCHÓN DE CIERRE DE SEGURIDAD

Dimensiones generales del capuchón de cierre de seguridad

Tamaño línea (pulgadas)	Diámetro	Altura	Altura de montaje con conector rápido
3/8"	22 mm	13,31 mm	21,28 mm
1/2"	27 mm	13,54 mm	26,19 mm

- El capuchón de cierre de seguridad está diseñado para adaptarse a los tubos con tamaño en unidades imperiales. Distancia necesaria para instalar y montar el capuchón de cierre de seguridad



DATOS TÉCNICOS - CONECTOR RÁPIDO CON CIERRE DE SEGURIDAD

Dimensiones generales del capuchón de cierre de seguridad

Tamaño línea (pulgadas)	Tamaño hex	Tamaño rosca	Longitud total exterior	Altura instalado
3/8"	20,33 mm	9/16-18 UNF-2A	24,40 mm	9,81 mm
1/2"	25,4 mm	3/4-16 UNF-2A	28,40 mm	14,84 mm

- El conector rápido de cierre de seguridad ofrece las mismas prestaciones y opciones de material que los conectores estándar 201 y 210.
- El conector rápido de cierre de seguridad también es compatible con el capuchón de cierre de seguridad.

MONTAJE



1. Coloque el capuchón de cierre de seguridad sobre el tubo cerca de la pieza final con los dientes de retención apuntando hacia la pieza final.
2. Fije el capuchón de cierre de seguridad en el tubo encajando el mecanismo de cierre. Las nervaduras del tubo mantendrán el capuchón de cierre de seguridad en su sitio. Introduzca el tubo completamente en el conector rápido utilizando las instrucciones de montaje del conector Oetiker recomendadas (08905017).
3. Instale el capuchón de cierre de seguridad en el conector rápido para que los dientes de retención "encajen" en su lugar. Tire firmemente hacia atrás del capuchón de cierre de seguridad. El capuchón de cierre de seguridad no se instalará en el conector rápido a menos que el tubo esté completamente insertado en el conector rápido, asegurando así que se ha efectuado la conexión.

Nota: el capuchón de cierre de seguridad no es reutilizable. Al desmontar el capuchón, el componente se deforma o se rompe.

FUNCIONALIDAD

El sistema de capuchón de cierre de seguridad sirve como dispositivo para proporcionar un 100% de seguridad de que el tubo se asiente completamente en el conector rápido y cuenta con un cierre secundario duradero.

Fuerza de instalación del cierre del capuchón de cierre de seguridad (paso 2)

Tamaño	Fuerza (N)
3/8"	por determinar
1/2"	55

Resistencia a la temperatura del capuchón de cierre de seguridad

Tamaño	Grados (C)
3/8"	250
1/2"	250

Fuerza de instalación del capuchón de cierre de seguridad en el conector rápido (paso 3)

Tamaño	Fuerza (N)
3/8"	por determinar
1/2"	30

Notas: estos datos son sólo de referencia. Queda reservado el derecho a realizar modificaciones técnicas.