

# Einrastsicherheitsverschlussystem

## Quick Connectors 201 & 210



Empfohlen für die Anwendungsbereiche Motorölkühlung, Getriebeölkühlung, Turbolader-Kühlung und Ölversorgung sowie Elektrofahrzeugkühlung

### Vorteile

- Sofortige Verifizierung der Verbindung
- Ergonomisches Design

- Maximale Lebensdauer und Haltbarkeit
- Kurze Zyklusdauer und schnelle Montage



### PRODUKTBESCHREIBUNG

Das Einrastsicherheitsverschlussystem bietet 100%ige Sicherheit, dass das Rohr vollständig im Quick Connector sitzt, und ist mit einem langlebigen zweifachen Rastmechanismus ausgestattet.

### VORTEILE

#### Monteur

- Eine taktile und akustische Rückmeldung hilft sicherzustellen, dass die Verbindung ordnungsgemäß hergestellt ist
- Geringe Montage- und Steckkraft
- Eliminiert falsch positive Verbindungen und sekundäre Verifizierungsvorgänge
- Zur Kennzeichnung in den Farben Schwarz, Natur und Grau erhältlich

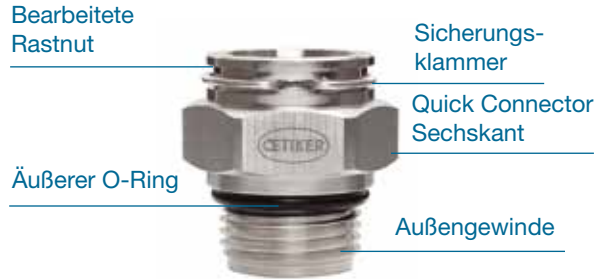
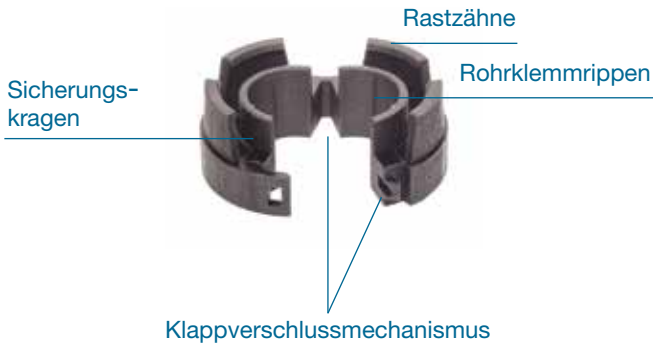
#### Zulieferer

- Montage erfolgt nach der Rohrumformung
- Langlebiger Klappverschlussmechanismus
- Zuverlässig und sicher
- Einfache Montage am Rohrleitungssatz
- Rohrklemmrippen sorgen für festen Sitz auf dem Rohr

MERKMALE

Einrastsicherheitsverschluss mit patentierter Technologie

Quick Connector für Einrastsicherheitsverschluss



**Sicherungskragen:** Verhindert die Montage an einer ungenügend montierten Quick Connector/Rohr-Verbindung

**Robuster Klappverschlussmechanismus:** Einfache und zuverlässige Montage auf dem Rohr

**Rohrklemmrippen:** Einrastsicherheitsverschluss bleibt während Montage und Lieferung an seinem Platz

**Nylon-Polyamid-Material:** Leichtes Material mit inhärenter Korrosions- und Temperaturbeständigkeit

**Bearbeitete Rastnut:** Nimmt die Rastzähne auf und hält sie fest für zweifachen Rastmechanismus

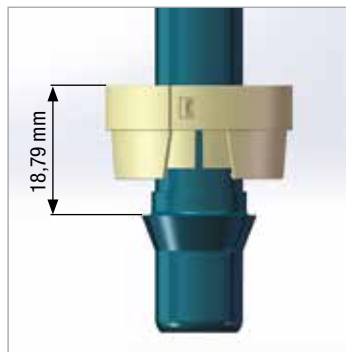
TECHNISCHE DATEN - EINRASTSICHERHEITSVERSCHLUSS

Gesamtabmessungen des Einrastsicherheitsverschlusses

Leitungsgröße (Zoll)	Durchmesser	Höhe	Montagehöhe mit QC
3/8"	22 mm	13,31 mm	21,28 mm
1/2"	27 mm	13,54 mm	26,19 mm

- Einrastsicherheitsverschluss ist für Rohre mit zölligem Durchmesser ausgelegt

Erforderlicher Abstand für Installation und Montage des



TECHNISCHE DATEN - QUICK CONNECTOR FÜR EINRASTSICHERHEITSVERSCHLUSS

Gesamtabmessungen des Einrastsicherheitsverschlusses

Leitungsgröße (Zoll)	Sechskantgröße	Außengewindegröße	Gesamtlänge	Montagehöhe
3/8"	20,33 mm	9/16-18 UNF-2A	24,40 mm	9,81 mm
1/2"	25,4 mm	3/4-16 UNF-2A	28,40 mm	14,84 mm

- Der Quick Connector zur Verwendung mit Einrastsicherheitsverschluss bietet die gleichen Leistungs- und Materialoptionen wie die Standard-Ausführungen 201 & 210.
- Der Quick Connector zur Verwendung mit Einrastsicherheitsverschluss kann auch mit dem Standard-Sicherheitsverschluss verwendet werden.

MONTAGE



1. Den Einrastsicherheitsverschluss in der Nähe des Rohrendes so auf das Rohr setzen, dass die Rastzähne zum Rohrende weisen.
2. Den Einrastsicherheitsverschluss auf dem Rohr sichern, dazu den Verschlussmechanismus zusammenschnappen lassen. Die Rohrklammrippen halten nun den Einrastsicherheitsverschluss sicher in Position. Das Rohrende vollständig in den Quick Connector einführen, dabei die empfohlene Oetiker Montageanleitung (08905017) beachten.
3. Den Einrastsicherheitsverschluss am Quick Connector montieren, sodass die Rastzähne fest eingreifen. Den Einrastsicherheitsverschluss fest zurückziehen. Der Einrastsicherheitsverschluss lässt sich nur dann am Quick Connector montieren, wenn das Rohr vollständig in den Quick Connector eingeführt wurde, und stellt somit sicher, dass die Verbindung ordnungsgemäß hergestellt ist.

**Hinweis: Der Einrastsicherheitsverschluss ist nicht wiederverwendbar. Die Demontage des Verschlusses führt zur Verformung oder Zerstörung des Teils.**

LEISTUNG

Das Einrastsicherheitsverschlussystem bietet 100%ige Sicherheit, dass das Rohr vollständig im Quick Connector sitzt, und ist mit einem langlebigen zweifachen Rastmechanismus ausgestattet.

**Verschlussmontagekraft (Schritt 2) für Einrastsicherheitsverschluss**

Größe	Kraft (N)
3/8"	k. A.
1/2"	55

**Temperaturbeständigkeit des Einrastsicherheitsverschlusses**

Größe	Grad (C)
3/8"	250
1/2"	250

**Montagekraft auf Quick Connector (Schritt 3) für Einrastsicherheitsverschluss**

Größe	Kraft (N)
3/8"	k. A.
1/2"	30

Hinweise: Diese Daten gelten nur als Referenz. Technische Änderungen sind vorbehalten.