

System blokovacích jisticích uzávěrů

201 & 210 Rychlospojky



Doporučeno pro chlazení motorového oleje, chlazení převodového oleje, chlazení a přívod oleje do turbodmychadla a pro použití k chlazení u elektrických vozidel

Výhody

- Okamžité ověření připojení
- Ergonomický design
- Maximální odolnost a výdrž
- Krátká doba cyklu a rychlá montáž



POPIS VÝROBKU

System blokovacích jisticích uzávěrů slouží jako zařízení poskytující 100% jistotu, že hadice je plně usazena v rychlospojce a je vybaven odolným druhotným uzávěrem.

VÝHODY

Montáž

- Hmatatelná a slyšitelná zpětná vazba zajišťuje, že skutečně došlo ke spojení
- Montáž a vložení bez námahy
- Vylučuje falešně pozitivní připojení a potřebu druhotných ověřovacích postupů
- Pro identifikaci je k dispozici černé, přírodní a šedé barevné provedení

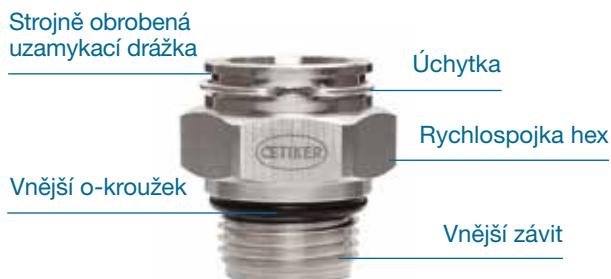
Uspořádání v řadě

- Nainstalován po operaci tvarování hadice
- Odolný mechanismus uzávěru a závěsu
- Spolehlivý a bezpečný
- Snadná montáž na sestavu vedení hadic
- Upínací lamely udržují správnou polohu na hadici

FUNKCE

Patentovaná technologie blokovacích jisticích uzávěrů

Blokovací jisticí rychlospojka



Zajišťovací rýha: Brání v montáži na nesestavenou rychlospojku a kontakt hadice

Pevný mechanismus uzávěru a závěsu: Snadná a spolehlivá montáž na hadici

Upínací lamely k hadici: Blokovací jisticí uzávěr zůstává v průběhu kompletace a dodávky na místě

Materiál z polyamidového nylonu: Lehký materiál přirozeně odolný proti korozi a vysokým teplotám

Strojně obrobená uzamykací drážka: Usazuje a drží přídržné zuby mechanismu druhotného uzávěru

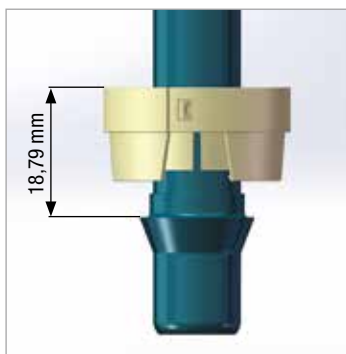
TECHNICKÉ ÚDAJE - BLOKOVACÍ JISTICÍ UZÁVĚŘ

Celkové rozměry blokovacího jisticího uzávěru

Vedení velikost (in)	Průměr	Výška	Nainstalovaná výška s QC
3/8"	22 mm	13,31 mm	21,28 mm
1/2"	27 mm	13,54 mm	26,19 mm

- Blokovací jisticí uzávěr je navržen tak, aby odpovídal hadicím dle imperiální měrové soustavy

Vzdálenost potřebná k montáži a sestavení blokovacího jisticího uzávěru



TECHNICKÉ ÚDAJE - BLOKOVACÍ JISTICÍ RYCHLOSPOJKA

Celkové rozměry blokovacího jisticího uzávěru

Vedení velikost (in)	Hex velikost	Vnější závit velikost	Celkem délka	Nainstalováno výška
3/8"	20,33 mm	9/16-18 UNF-2A	24,40 mm	9,81 mm
1/2"	25,4 mm	3/4-16 UNF-2A	28,40 mm	14,84 mm

- Blokovací jisticí rychlospojka má stejnou funkci a parametry materiálu jako standardní 201 & 210.
- U blokovací jisticí rychlospojky lze také použít standardní jisticí uzávěr.

MONTÁŽ



1. Umístěte blokovací jisticí uzávěr nad hadici blízko koncovky tak, aby přídržné zuby směřovaly ke koncovce.
2. Zajistěte blokovací jisticí uzávěr na hadici secvaknutím mechanismu uzávěru. Upínací lamely k hadici udrží blokovací jisticí uzávěr bezpečně na svém místě. Vložte hadici na doraz do rychlospojky za použití doporučených Instrukcí pro montáž spojek Oetiker (08905017).
3. Namontujte blokovací jisticí uzávěr na rychlospojku a přídržné zuby zacvaknou na své místo. Silně zatáhněte za blokovací jisticí uzávěr. Blokovací jisticí uzávěr se nenainstaluje na rychlospojku, pokud hadice není na doraz zasunutá do rychlospojky. Zajišťuje tak, že došlo ke spojení.

Poznámka: Blokovací jisticí uzávěr není opakovaně použitelný. Odmontování uzávěru má za následek zdeformování nebo zlomení součásti.

FUNKCE

Systém blokovacích jisticích uzávěrů slouží jako zařízení poskytující 100% jistotu, že hadice je plně usazena v rychlospojce a je vybaven odolným druhotným uzávěrem.

Síla pro instalaci blokovacího jisticího uzávěru (krok 2)

Velikost	Síla (N)
3/8"	TBD
1/2"	55

Teplotní odolnost blokovacích jisticích uzávěrů

Velikost	Stupně (C)
3/8"	250
1/2"	250

Síla pro instalaci blokovacího jisticího uzávěru na rychlospojku (krok 3)

Velikost	Síla (N)
3/8"	TBD
1/2"	30