

Вспомогательное средство для верификации соединения (CVA) 133



Вспомогательное средство для верификации соединения обеспечивает надежный мониторинг процесса для быстроразъемных соединителей Oetiker в рамках не занимающей много пространства системы в точке сборки автомобилей.

Преимущества

- Быстрая тактильная обратная связь
- Компактная эргономичная конструкция
- Контроль технологического процесса



ОПИСАНИЕ ИЗДЕЛИЯ

Вспомогательное средство для верификации соединения (CVA), опирающееся на технологию QuickSense®, обеспечивает **верификацию соединения трубы с быстроразъемным соединителем** не занимая много пространства и легко вводится в процесс окончательной сборки автомобилей. CVA подтверждает правильное соединение трубы с быстроразъемным соединителем с помощью **тактильной обратной связи** с оператором и **электронного сигнала на ПЛК** подключенного блока управления и при том имеет компактный и эргономичный дизайн.

ПРЕИМУЩЕСТВА

Производство

- Вибрация обеспечивает тактильную обратную связь для оператора, подтверждая соединение
- Устройство одобрено для быстроразъемных соединителей Oetiker PG 201/210
- Небольшое усилие при применении
- Легкость использования
- Возможность связи с интерфейсом ПЛК

Качество

- Гарантия надежного и безопасного соединения
- Применимо для снижения рисков при анализе видов отказов и их последствий
- Возможность протоколирования (гарантия и прослеживаемость)



QuickSense®

www.oetiker.com

ОБЗОР ВСПОМОГАТЕЛЬНОГО СРЕДСТВА ДЛЯ ВЕРИФИКАЦИИ СОЕДИНЕНИЯ



Монтажные кронштейны: базовый блок крепится к стене или столу

Эргономичный захват: компактный и эргономичный узел головки для удобства использования в тесных пространствах

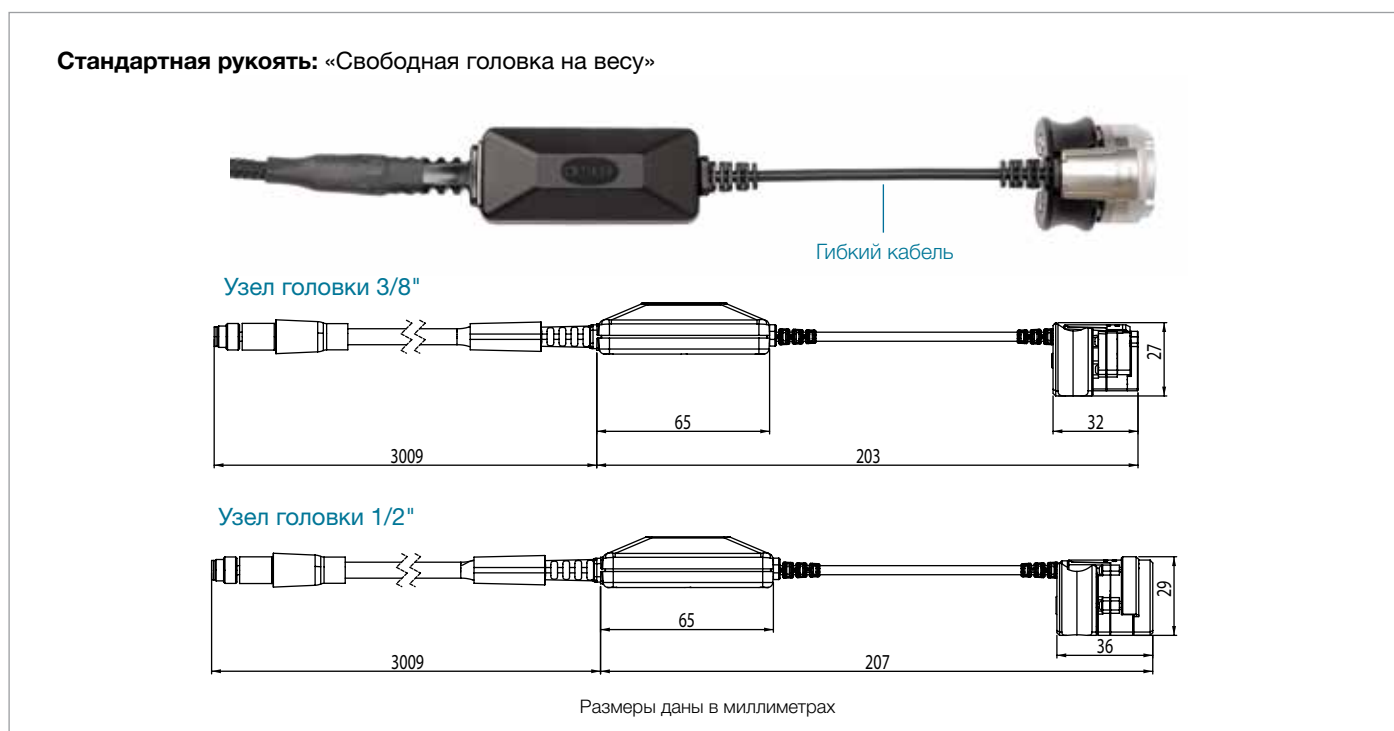
Датчики фиксатора: детектируют надлежащее соединение трубы с быстроразъемным соединителем

Датчик трубы: проверяет наличие трубы

Тактильный элемент: за счет вибрации обеспечивает обратную связь с пользователем о завершении проверки

Выход данных: интерфейс с ПЛК позволяет документировать и/или привязать соединение к линии

СТАНДАРТНАЯ РУКОЯТЬ И ДОПОЛНИТЕЛЬНЫЕ ПРИНАДЛЕЖНОСТИ (дополнительные рукояти приобретаются отдельно)



Примечание. Как правило, размеры выражаются в метрических единицах, если не оговорено иное.

Эти данные предназначены только для справки. Права на внесение технических изменений защищены.

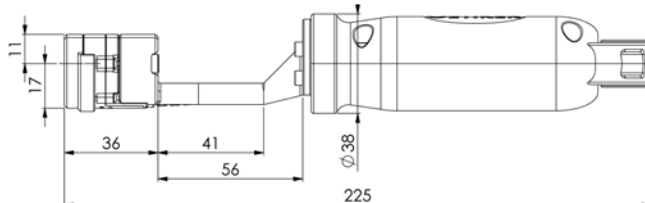
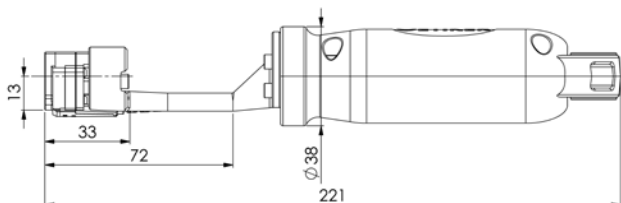
ПРИНАДЛЕЖНОСТИ РУКОЯТИ

Прямая рукоять со встроенным тактильным элементом



3/8"

1/2"



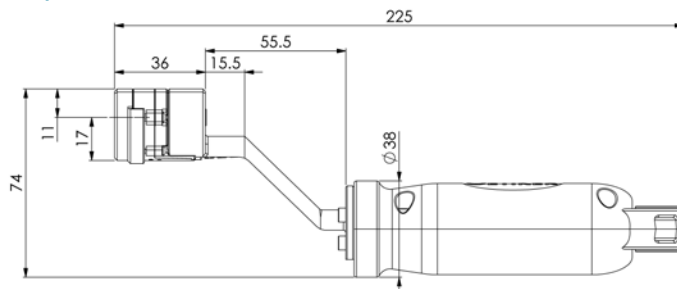
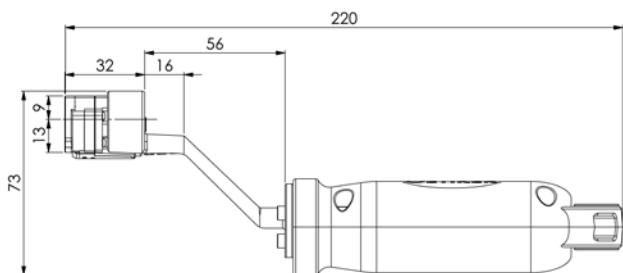
Размеры даны в миллиметрах

Рукоять 45° со встроенным тактильным элементом



3/8"

1/2"



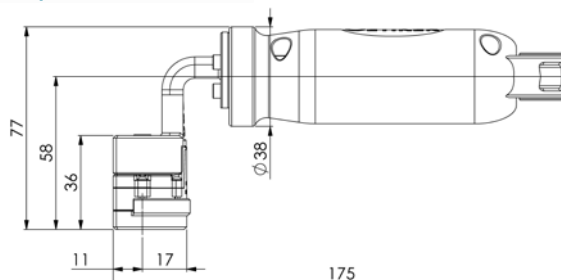
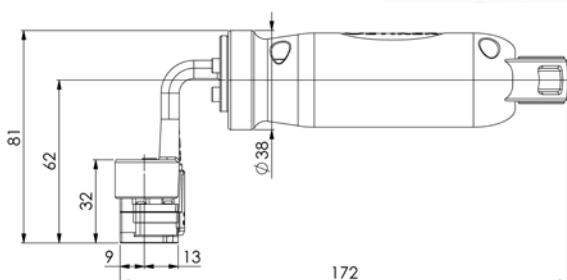
Размеры даны в миллиметрах

Рукоять 90° со встроенным тактильным элементом



3/8"

1/2"

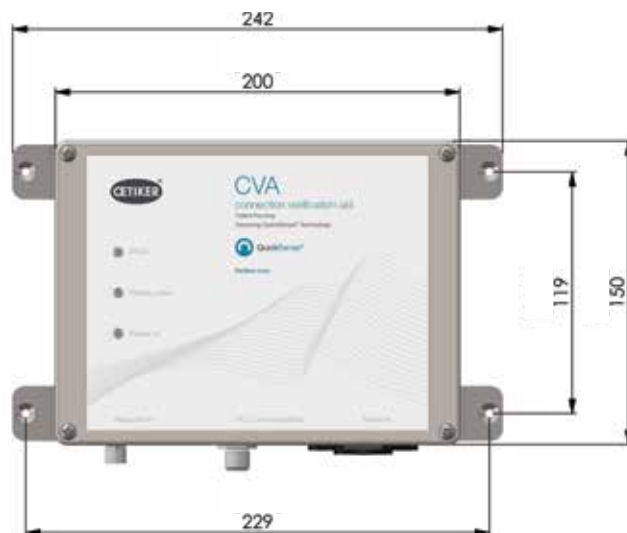


Размеры даны в миллиметрах

Примечание. Как правило, размеры выражаются в метрических единицах, если не оговорено иное. Эти данные предназначены только для справки. Права на внесение технических изменений защищены.

БАЗОВАЯ СТАНЦИЯ

Базовая станция работает с версиями и 3/8", и 1/2"



Размеры даны в миллиметрах

Технические параметры

| | |
|-------------------------------------|-----------------------------|
| Электропитание: | 85—230 В / 45—65 Гц |
| Требуемая мощность: | 30 ВА (предохранитель 10 А) |
| Габаритные размеры базовой станции: | 200 × 150 × 75 мм |
| Вес: | 653 г |

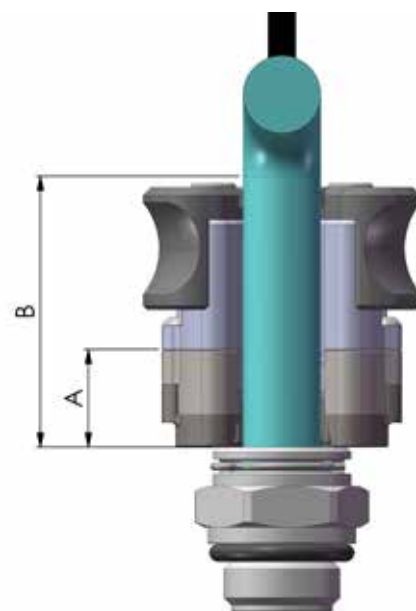
Комплект поставки

- Блок управления арт. № 13300024
- USB-накопитель с инструкцией по эксплуатации
- Соединительные кабели в комплекте, кроме интерфейсного кабеля ПЛК
- Кабель питания, соответствующий стандарту страны применения

Примечание. CVA совместимо только с фирменными алюминиевыми и стальными быстроразъемными муфтами марки Oetiker на 3/8" и 1/2" и соответствующими конфигурациями труб.

Размеры совместимых соединителей

| Необходимые установочные размеры | 3/8" | 1/2" |
|---|---------|---------|
| «А» — минимальное расстояние до изгиба трубы | 13 мм | 15 мм |
| «В» — расстояние, необходимое для работы узла головки | 45 мм | 45 мм |
| «С» — максимальный наружный диаметр | 34 мм | 34 мм |
| «D» — максимальный диаметр трубы | 10,4 мм | 13,2 мм |



Примечание. Изгиб трубы может увеличить диаметр трубы, и она может помешать посадке трубы в узел головки.

Примечание. Как правило, размеры выражаются в метрических единицах, если не оговорено иное. Эти данные предназначены только для справки. Права на внесение технических изменений защищены.

ЭКСПЛУАТАЦИЯ ВСПОМОГАТЕЛЬНОГО СРЕДСТВА ДЛЯ ВЕРИФИКАЦИИ СОЕДИНЕНИЯ



1. Пользователь устанавливает быстроразъемный соединитель согласно «Процедурам монтажа / демонтажа быстроразъемных соединителей PG 201 и 210» (08905017).
2. Разместите узел головки на трубе заподлицо с соединителем.
3. Приложите небольшое усилие через головку к быстроразъемному соединителю, чтобы запустить верификацию.
4. После успешной верификации тактильный элемент завибрирует, а канал связи с ПЛК начнет передачу.

ЭКСПЛУАТАЦИОННЫЕ ХАРАКТЕРИСТИКИ

Обнаружение «правильного соединения трубы с быстроразъемным соединителем» в 100 % случаев

Для активации сигнала готовности требуется усилие менее 13,5 Н (3 фунта силы) (сила активации)

Время отклика сигнала «годно» менее 1 с

Отвечает требованиям норм и стандартов безопасности Северной Америки (европейская сертификация CE ожидается в ближайшее время) (японская сертификация PSE ожидается в ближайшее время) Связь с ПЛК клиента (24 В с импульсным сигналом длительностью 500 мс), подробнее см. руководство по эксплуатации

Испытания на надежность выдержаны (MSA 1)

Доказанное поддержание характеристик свыше 1 000 000 циклов (в лабораторных условиях)

Все материалы компонентов CVA сертифицированы UL

Примечание. Эти данные предназначены только для справки. Права на внесение технических изменений защищены.