

Ausilio per la verifica dei collegamenti (CVA)

133



Reliable Connections

L'ausilio per la verifica dei collegamenti offre il monitoraggio affidabile del processo per i connettori rapidi Oetiker nel punto di montaggio sul veicolo con un sistema dall'ingombro minimo.

Vantaggi

- Feedback tattile rapido
- Monitoraggio del processo
- Design compatto ed ergonomico



DESCRIZIONE DEL PRODOTTO

Dotato della tecnologia QuickSense® di Oetiker, l'ausilio per la verifica dei collegamenti (CVA) offre un sistema di **verifica del collegamento tra tubo e connettore rapido** dall'ingombro minimo, da integrare nell'assemblaggio finale del veicolo. Compatto e dal design ergonomico, il CVA conferma il corretto collegamento del tubo al connettore rapido tramite **feedback tattile** all'operatore e la trasmissione di **segnale elettronico a una scatola di comando collegata a PLC**.

VANTAGGI

Produzione

- Una vibrazione fornisce all'operatore un feedback tattile dell'effettuata verifica del collegamento
- Dispositivo convalidato per connettori rapidi PG 201 / 210 Oetiker
- Bassa forza di applicazione
- Facilità d'uso
- Possibilità di comunicazione con l'interfaccia PLC

Qualità

- Garanzia di collegamento affidabile e sicuro
- Caratteristiche per la riduzione del rischio FMEA
- Possibilità di registrazione (garanzia e tracciabilità)



QuickSense®

www.oetiker.com

PANORAMICA DELL'AUSILIO PER LA VERIFICA DEI COLLEGAMENTI



Staffe di montaggio: la stazione base può essere montata a parete o su tavolo

Impugnatura ergonomica: unità di testa compatta ed ergonomica per un facile utilizzo in spazi ristretti

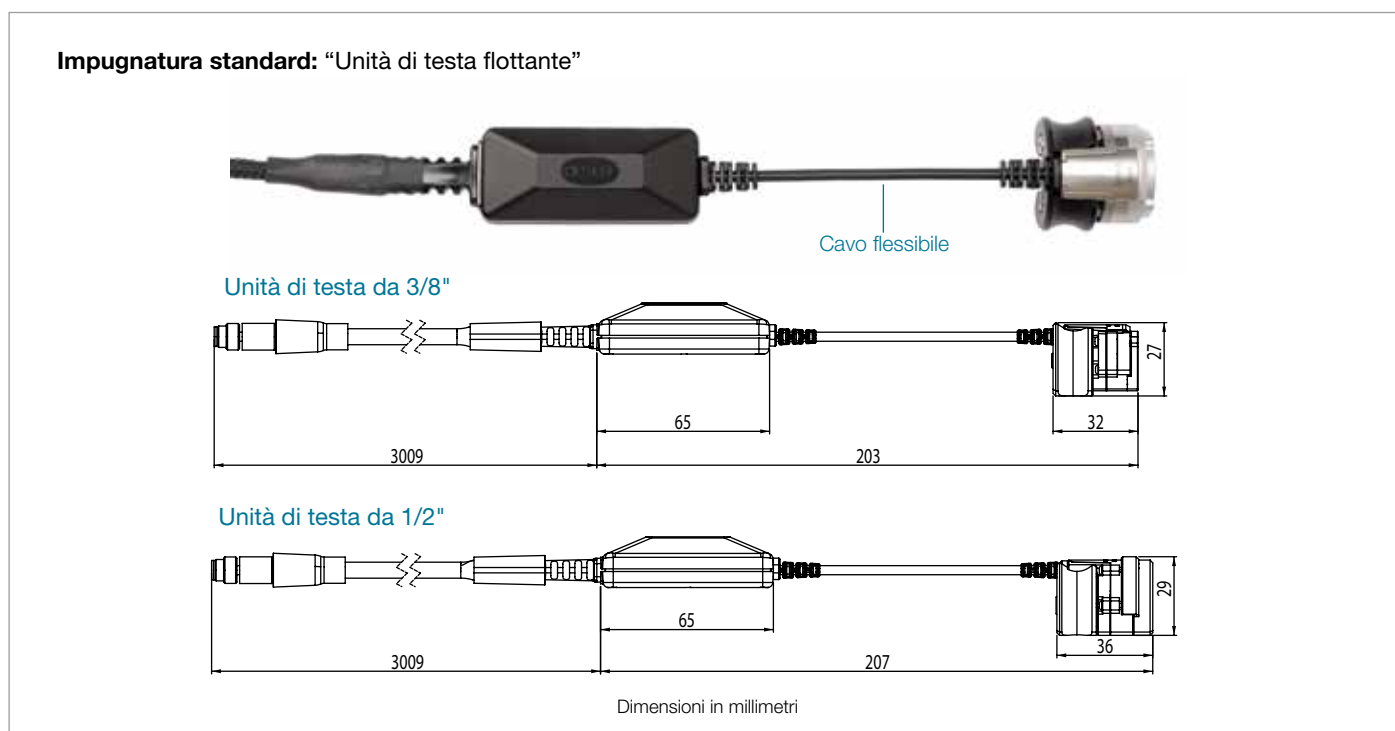
Sensori anello di ritenzione: rilevano il corretto collegamento tra tubo e connettore rapido

Sensore tubo: verifica la presenza del tubo

Interfaccia tattile: fornisce all'utente una vibrazione di feedback per segnalare che la verifica è completata

Uscita dati: l'interfaccia verso il PLC permette di documentare il collegamento e/o connetterlo alla linea

IMPUGNATURA STANDARD E OPZIONI ACCESSORIE (le impugnature accessorie si acquistano separatamente)



Nota: Se non diversamente specificato, le dimensioni sono espresse nominalmente in unità metriche.

I dati qui indicati sono forniti a solo titolo di riferimento. I diritti di modifica tecnica sono riservati.

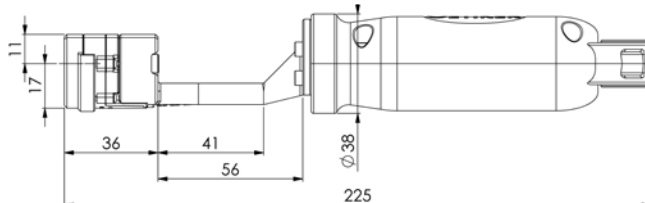
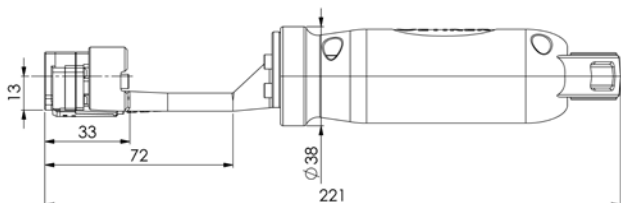
ACCESSORI PER L'IMPUGNATURA

**Impugnatura dritta
con interfaccia tattile
integrata**



3/8"

1/2"



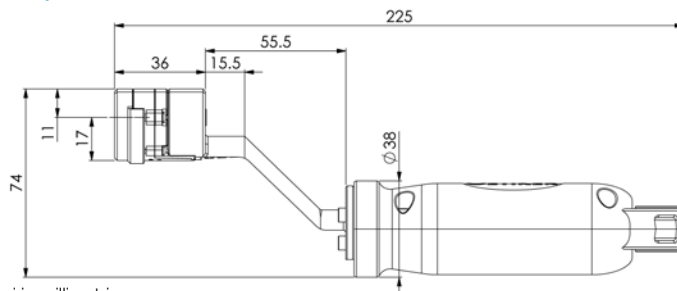
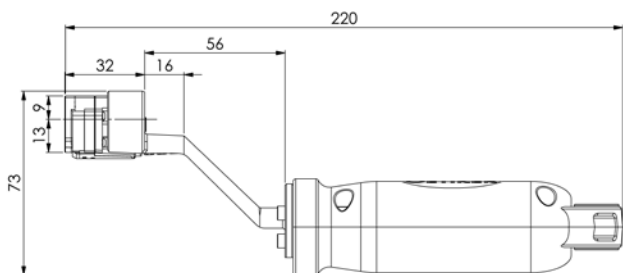
Dimensioni in millimetri

**Impugnatura a 45°
con interfaccia tattile
integrata**



3/8"

1/2"



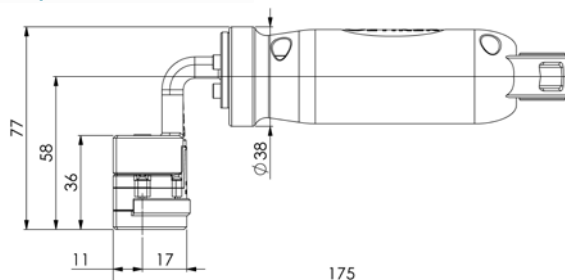
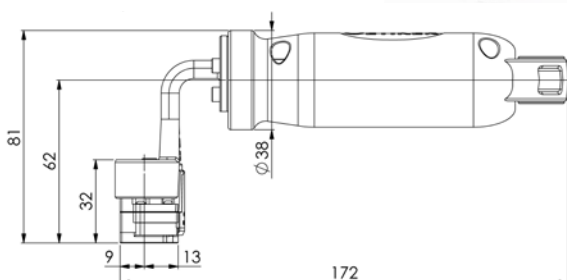
Dimensioni in millimetri

**Impugnatura a 90°
con interfaccia tattile
integrata**



3/8"

1/2"



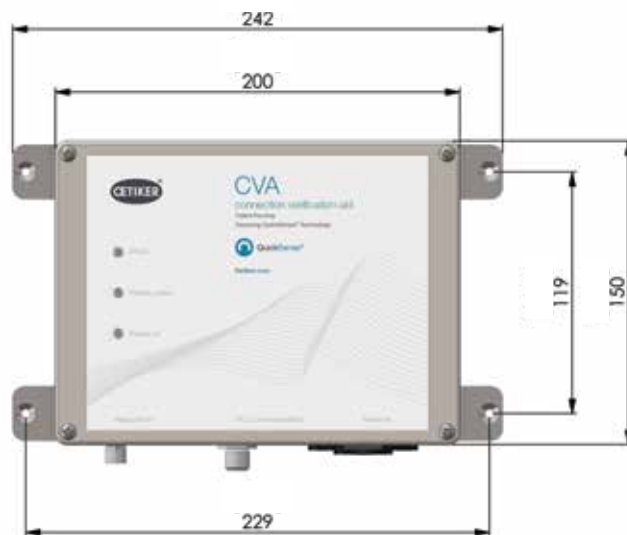
Dimensioni in millimetri

Nota: se non diversamente specificato, le dimensioni sono espresse nominalmente in unità metriche.

I dati qui indicati sono forniti a solo titolo di riferimento. I diritti di modifica tecnica sono riservati.

STAZIONE BASE

La stazione base funziona con le applicazioni da 3/8" e da 1/2"



Dimensioni in millimetri

Dati tecnici

Alimentazione:	85-230 V / 45-65 Hz
Potenza richiesta:	30 VA (fusibile 10 A)
Dimensioni esterne della stazione base:	200 x 150 x 75 mm
Peso:	653 g

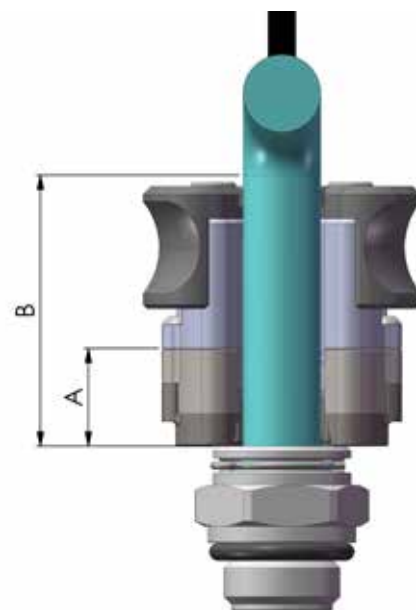
Materiale in dotazione

Unità di controllo articolo n. 13300024
Chiavetta USB con istruzioni per l'uso
Cavi di collegamento inclusi, eccetto il cavo di interfaccia al PLC
Cavo di alimentazione specifico per il paese

Nota: il CVA è compatibile solo con gli attacchi rapidi in alluminio e acciaio da 3/8" e 1/2" e con i set di tubi di linea specificati e a marchio Oetiker.

Dimensioni del connettore compatibile

Dimensioni richieste dell'applicazione	3/8"	1/2"
"A" - Distanza minima fino alla piega del tubo	13 mm	15 mm
"B" - Distanza necessaria per il funzionamento dell'unità di testa	45 mm	45 mm
"C" - Diametro esterno massimo	34 mm	34 mm
"D" - Diametro massimo del tubo	10,4 mm	13,2 mm



Nota: le curve nel tubo possono aumentare il diametro del tubo, il che può interferire con l'applicazione dell'unità di testa sul tubo.

Nota: se non diversamente specificato, le dimensioni sono espresse nominalmente in unità metriche. I dati qui indicati sono forniti a solo titolo di riferimento. I diritti di modifica tecnica sono riservati.

FUNZIONAMENTO DELL'AUSILIO PER LA VERIFICA DEI COLLEGAMENTI



1. L'utente installa il connettore rapido Oetiker come da **"Procedure di montaggio/smontaggio dei connettori rapidi PG 201 & 210"** (08905017).
2. Posizionare l'unità di testa sul tubo e a filo con il connettore.
3. Applicare una leggera forza sul connettore rapido con l'unità di testa per avviare la verifica.
4. Se la verifica ha esito positivo, l'interfaccia tattile vibra e i dati sono trasmessi al PLC.

CARATTERISTICHE PRESTAZIONALI

Rileva il "collegamento corretto tubo-connettore rapido" il 100% delle volte

Meno di 13,5 N (3 lb.) di forza richiesta per attivare il segnale di superamento verifica (forza di attivazione)

Tempo di risposta inferiore a 1 secondo per condizioni "buone" di superamento verifica

Soddisfa le norme e gli standard di sicurezza nordamericani (marchio CE europeo a breve) (certificazione giapponese PSE a breve)

Comunicazione con il PLC del cliente (24 V con segnale a impulsi di 500 millisecondi), vedere il manuale operativo per ulteriori dettagli

Affidabilità testata (MSA 1)

Prestazioni durevoli comprovate su 1.000.000 di cicli (impostazione di laboratorio)

Tutti i materiali dei componenti del CVA sono certificati UL

Nota: i dati qui indicati sono forniti a solo titolo di riferimento. I diritti di modifica tecnica sono riservati.