

Csatlakozás-ellenőrzési segédeszköz (CVA)

133



Reliable Connections

A Csatlakozás-ellenőrzési segédeszköz megbízható folyamatfelügyeletet biztosít az Oetiker gyorscsatlakozók számára egy helytakarékos rendszerben, a jármű összeszerelési pontján.

Előnyök

- Gyors haptikus visszajelzés
- Kompakt ergonomikus kialakítás
- Folyamatfigyelés



TERMÉK LEÍRÁSA

Az Oetiker QuickSense® technológiával ellátott csatlakozás-ellenőrzési segédeszköz (CVA) a **cső és a gyorscsatlakozó csatlakozásának ellenőrzését** biztosítja helytakarékos módon, és a jármű végösszeszerelésébe integrálható. A CVA a cső és a gyorscsatlakozó megfelelő csatlakoztatását **haptikus visszajelzéssel** erősíti meg a kezelőnek és egy **elektronikus jellel PLC-hez** csatlakoztatott vezérlődobozzal, miközben kompakt és ergonomikus kialakítású.

ELŐNYÖK

Gyártás

- A vibrációs haptika ellenőrzött visszajelzést ad a kezelőnek a csatlakozásról
- PG 201 / 210 Oetiker gyorscsatlakozókhoz hitelesített készülék
- Alacsony alkalmazási erő
- Könnyű használat
- PLC interfésszel kommunikál

Minőség

- Megbízható és biztonságos kapcsolat garantálása
- Hozzájárul az FMEA kockázatsökkentéshez
- Nyilvántarthatóság (garancia és nyomonkövethetőség)



QuickSense®

www.oetiker.com

CSATLAKOZÁS-ELLENŐRZÉSI SEGÉDESZKÖZ ÁTTEKINTÉS



Szerelőkonzolok: falra vagy asztalra szerelhető

Ergonomikus markolat: kompakt és ergonomikus fejegység a szűk helyeken való könnyű használathoz

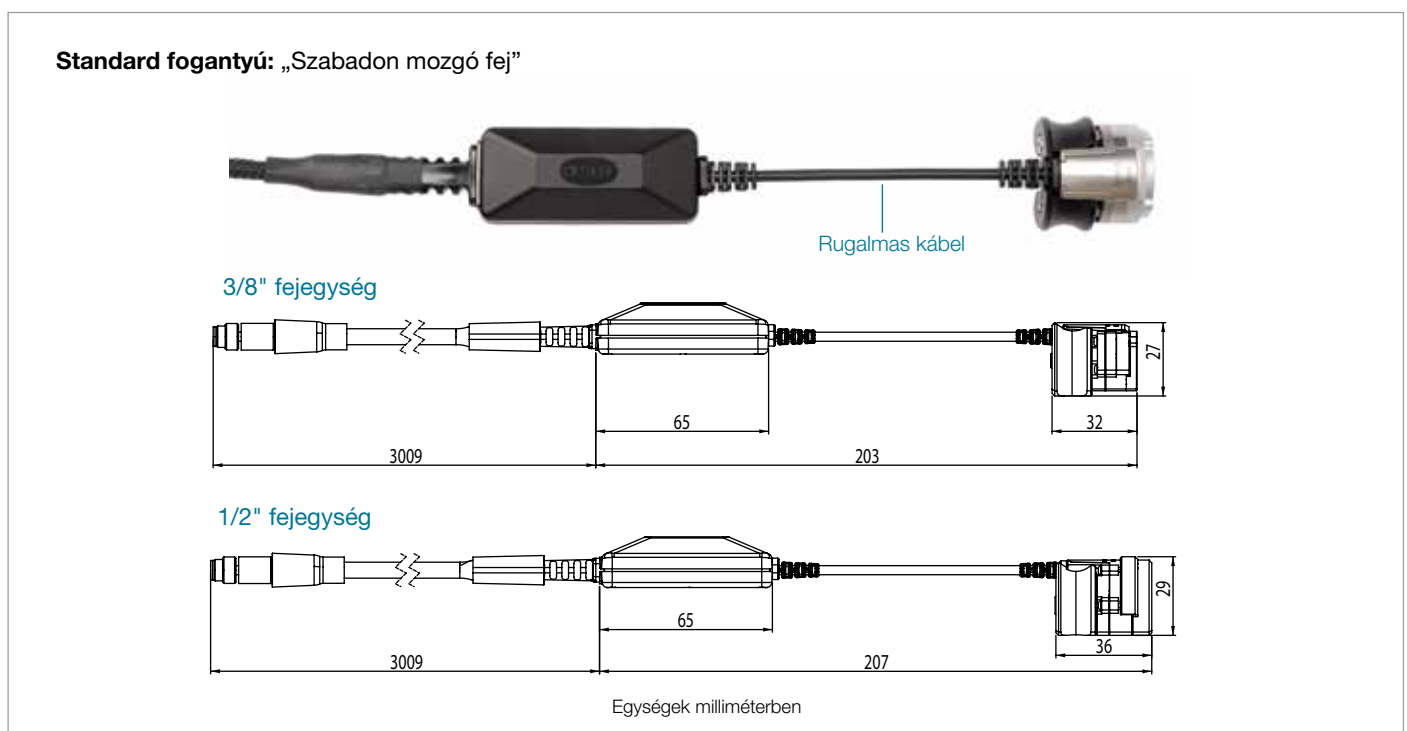
Tartókapocs-érzékelők: érzékeli a megfelelő cső és a gyorscsatlakozó közötti kapcsolatot

Csőérzékelő: ellenőrzi a cső jelenlétét

Haptikus: vibrációs visszajelzést ad a felhasználónak, hogy az ellenőrzés befejeződött

Adatkimenet: az interfész a PLC-hez lehetővé teszi a kapcsolat dokumentálását és/vagy a sorhoz kötését

STANDARD FOGANTYÚ ÉS KIEGÉSZÍTŐ OPCIÓK (a kiegészítő fogantyúk külön megvásárolhatók)



Megjegyzés: A méretek névlegesen metrikus egységekben vannak megadva, hacsak másképp nincs megadva.

Ezek az adatok csak referenciaként szolgálnak. A technikai változtatások jogát fenntartjuk.

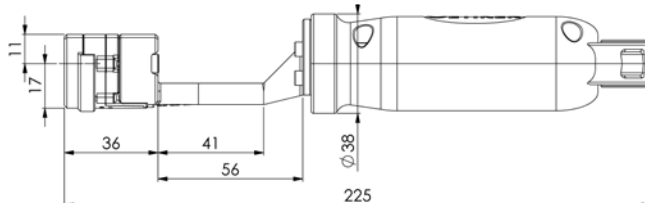
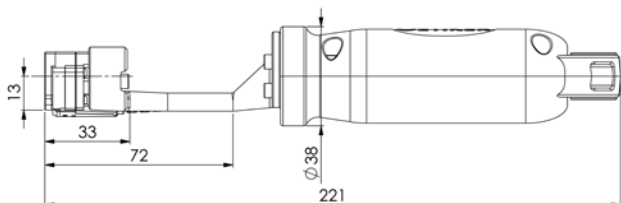
FOGANTYÚTARTOZÉKOK

Egyenes fogantyú integrált haptikával



3/8"

1/2"



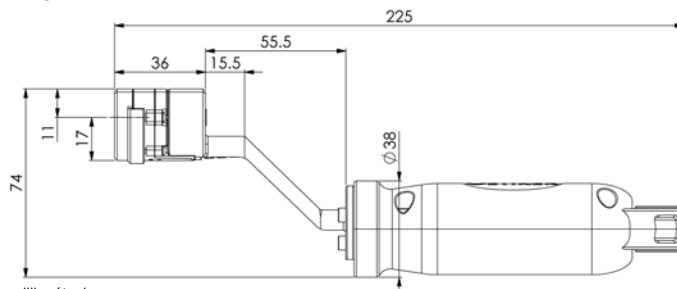
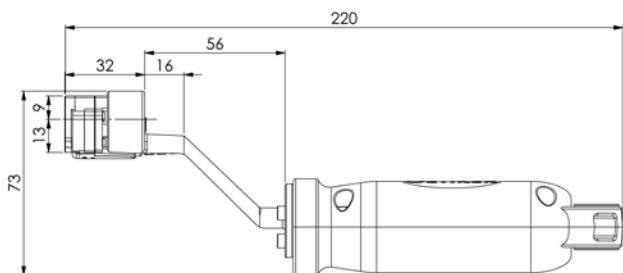
Egységek milliméterben

45°-os fogantyú integrált haptikával



3/8"

1/2"



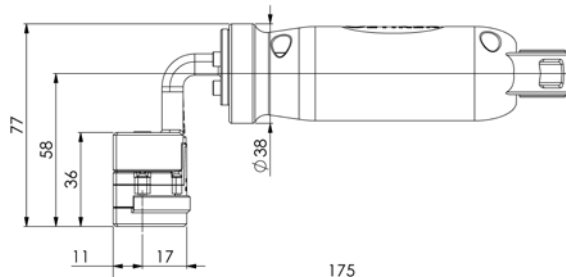
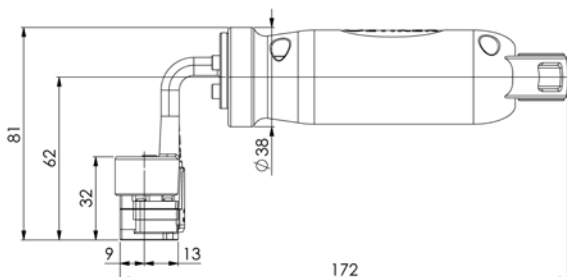
Egységek milliméterben

90°-os fogantyú integrált haptikával



3/8"

1/2"



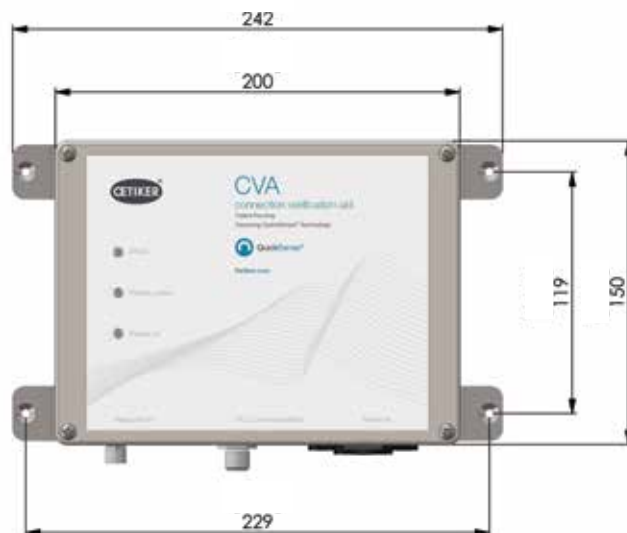
Egységek milliméterben

Megjegyzés: A méretek névlegesen metrikus egységekben vannak megadva, hacsak másképp nincs megadva.

Ezek az adatok csak referenciaként szolgálnak. A technikai változtatások jogát fenntartjuk.

BÁZISÁLLOMÁS

A bázisállomás 3/8" és 1/2" alkalmazásokhoz is használható



Egységek milliméterben

Műszaki adatok

Tápellátás:	85-230 V / 45-65 Hz
Teljesítményigény:	30 VA (10 A biztosíték)
Külső bázisállomás méretei:	200 x 150 x 75 mm
Súly:	653 g

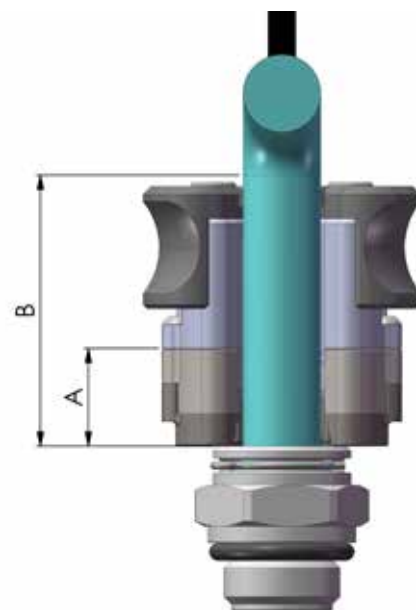
Szállítási terjedelem

13300024 cikkszámú vezérlőegység
USB meghajtó használati utasításokkal
Csatlakozókábelek a PLC interfész kábel kivételével
Országspecifikus tápkábel

Megjegyzés: A CVA csak az Oetiker márkájú és specifikált 3/8" és 1/2" alumínium és acél gyorscsatlakozókkal és csővezeték-készletekkel kompatibilis.

Kompatibilis csatlakozóméretek

Szükséges alkalmazási méretek	3/8"	1/2"
„A” - Minimális távolság a csőidomig	13 mm	15 mm
„B” - A fejegység működtetéséhez szükséges távolság	45 mm	45 mm
„C” - Maximális külső átmérő	34 mm	34 mm
„D” - Maximális csőátmérő	10,4 mm	13,2 mm



Megjegyzés: A csőhajlítások megnövelhetik a cső átmérőjét, ami akadályozhatja a cső illeszkedését a fejegységbe.

Megjegyzés: A méretek névlegesen metrikus egységekben vannak megadva, ha csak másképp nincs megadva.

Ezek az adatok csak referenciaként szolgálnak. A technikai változtatások jogát fenntartjuk.

CSATLAKOZÁS-ELLENŐRZÉSI SEGÉDESZKÖZ HASZNÁLATA



1. A felhasználó az Oetiker gyorscsatlakozót a következők szerint szereli fel: **„PG 201 és 210 gyorscsatlakozók összeszerelési/ szétszerelési eljárásai”** (08905017).
2. Helyezze a fejegységet a csőhöz és a csatlakozóval egy vonalba.
3. Az ellenőrzés megkezdéséhez a fejegységgel a gyorscsatlakozóra enyhe erőt kell kifejteni.
4. Sikeres ellenőrzés esetén a haptikus eszköz rezegni kezd, és a PLC-kommunikáció továbbításra kerül.

TELJESÍTMÉNY

A „cső a gyorscsatlakozóhoz csatlakozás megfelelő” állapotot 100%-ban felismeri

Kevesebb, mint 13,5 N (3 font) erő szükséges a „jó” jelző aktiválásához (aktiválási erő)

Kevesebb, mint 1 másodperc a válaszidő „jó” állapot esetén

Megfelel az észak-amerikai biztonsági normáknak és szabványoknak (európai CE hamarosan) (japán PSE tanúsítás hamarosan)

Kommunikáció a vevő PLC-jével (24V-os jel 500 milliszekundumos impulzusjelzéssel) További részletekért lásd a kezelési útmutatót

Megbízhatóság tesztelve (MSA 1)

1 000 000 cikluson át bizonyítottan tartós teljesítmény (laboratóriumi körülmények között)

Minden CVA alkatrész anyaga UL tanúsítvánnyal rendelkezik

Megjegyzés: Ezek az adatok csak referenciaként szolgálnak. A technikai változtatások jogát fenntartjuk.