

Verifizierungseinheit für Verbindungen (CVA)

133



Reliable Connections

Die kompakte Verifizierungseinheit für Verbindungen ermöglicht eine zuverlässige Prozessüberwachung für Oetiker Quick Connectors am Ort der Fahrzeugmontage.

Vorteile

Schnelle haptische Rückmeldung
Prozessüberwachung

Kompaktes, ergonomisches
Design



PRODUKTBESCHREIBUNG

Ausgestattet mit der Oetiker QuickSense®-Technologie bietet die Verifizierungseinheit für Verbindungen (CVA) eine **Verifizierung der Verbindung zwischen Rohr und Quick Connector**, die sich platzsparend in die Fahrzeugendmontage integrieren lässt. Die kompakte CVA mit ergonomischem Design bestätigt die ordnungsgemäße Verbindung zwischen Rohr und Quick Connector über eine **haptische Rückmeldung** an den Bediener und ein **elektronisches Signal an eine SPS** über einen verbundenen Steuerkasten.

VORTEILE

Produktion

- Bediener erhält mittels Vibration eine haptische Rückmeldung der verifizierten Verbindung
- Gerät validiert für Oetiker Quick Connectors PG 201 / 210
- Geringe Andruckkraft
- Benutzerfreundlich
- Kommunikation mit SPS-Schnittstelle möglich

Qualität

- Garantie zuverlässiger und sicherer Verbindungen
- Trägt zur FMEA-Risikominderung bei
- Aufzeichnung zum Nachweis möglich (Gewährleistung und Rückverfolgbarkeit)



QuickSense®

www.oetiker.com

VERIFIZIERUNGSEINHEIT FÜR VERBINDUNGEN ÜBERSICHT



Montagehalterungen: Basiseinheit kann an der Wand oder am Tisch montiert werden

Ergonomischer Griff: kompakter und ergonomischer Prüfkopf zur benutzerfreundlichen Verwendung in engen Bereichen

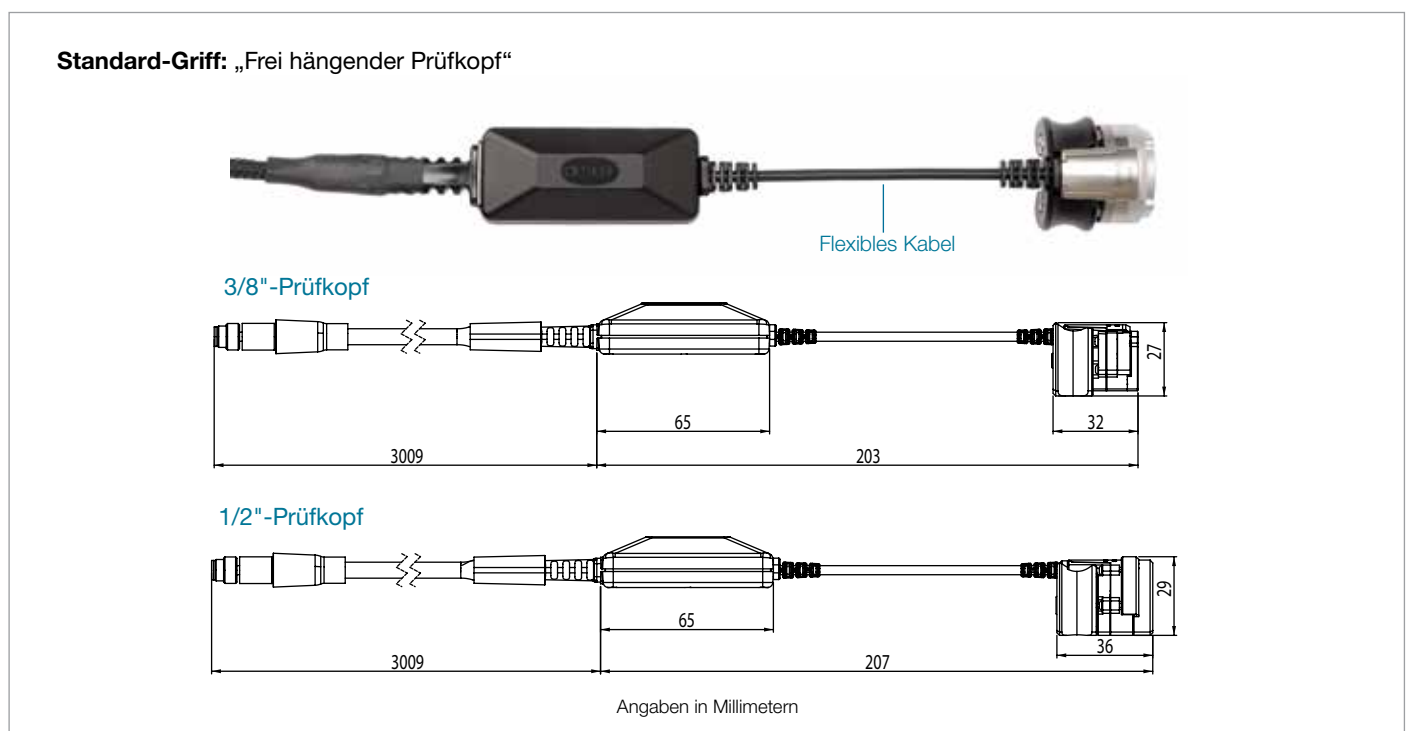
Sicherungsklammersensoren: erkennen die ordnungsgemäße Verbindung zwischen Rohr und Quick Connector

Rohrsensor: verifiziert das Vorhandensein des Rohrs

Haptische Rückmeldung: zeigt dem Benutzer durch Vibration an, dass die Verifizierung abgeschlossen ist

Datenausgang: Schnittstelle zur SPS ermöglicht die Dokumentation verifizierter Verbindungen und/oder die Einbindung in die Linie

STANDARD-GRIFFE UND ZUBEHÖR-OPTIONEN (optionale Griffe sind separat erhältlich)



Hinweis: Die Abmessungen sind, sofern nicht anders angegeben, in metrischen Maßeinheiten angegeben.

Diese Daten gelten nur als Referenz. Technische Änderungen sind vorbehalten.

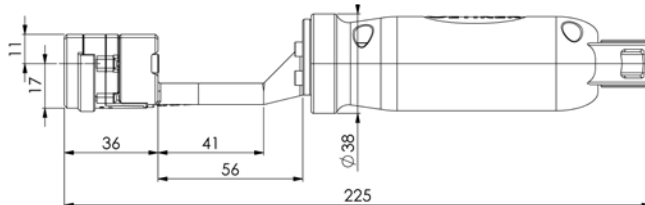
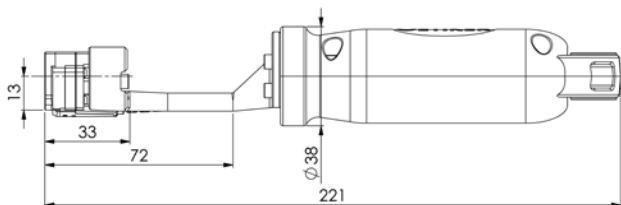
OPTIONALE GRIFFE

Gerader Griff mit integrierter haptischer Rückmeldung



3/8"

1/2"



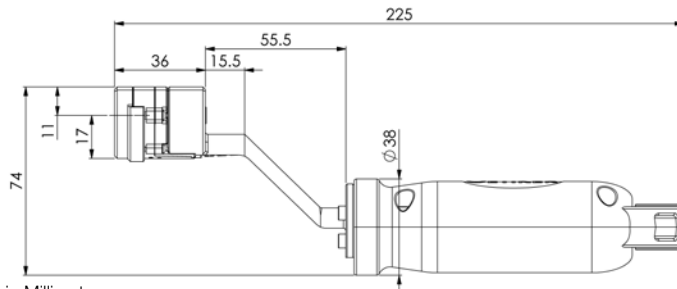
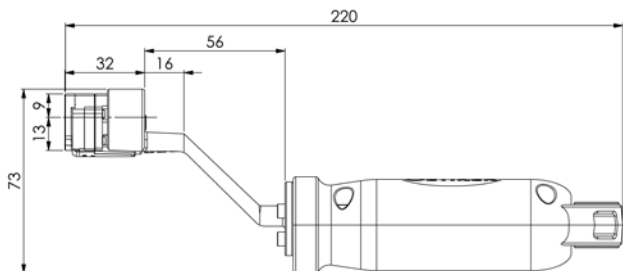
Angaben in Millimetern

45°-Griff mit integrierter haptischer Rückmeldung



3/8"

1/2"



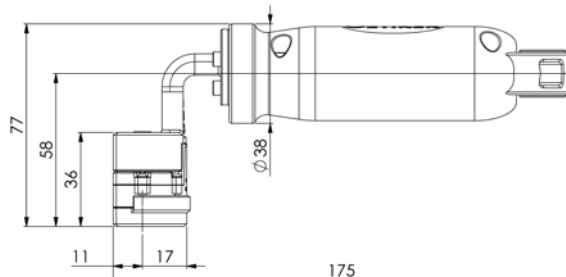
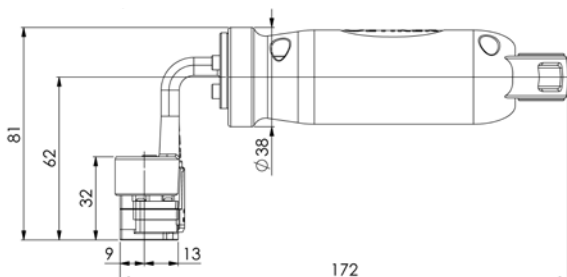
Angaben in Millimetern

90°-Griff mit integrierter haptischer Rückmeldung



3/8"

1/2"

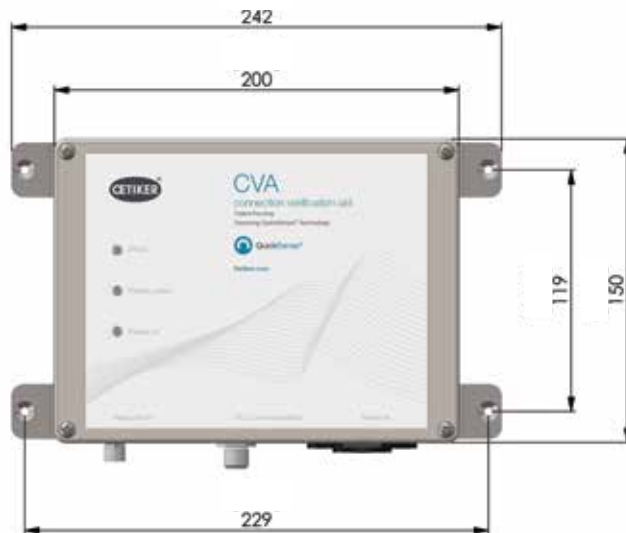


Angaben in Millimetern

Hinweis: Die Abmessungen sind, sofern nicht anders angegeben, in metrischen Maßeinheiten angegeben. Diese Daten gelten nur als Referenz. Technische Änderungen sind vorbehalten.

BASISSTATION

Basisstation funktioniert sowohl mit 3/8"- als auch 1/2"-Anwendungen



Angaben in Millimetern

Technische Daten

Stromnetzanschluss:	85-230 V / 45-65 Hz
Leistungsaufnahme:	30 VA (Sicherung 10 A)
Abmessungen der externen Basisstation:	200 x 150 x 75 mm
Gewicht:	653 g

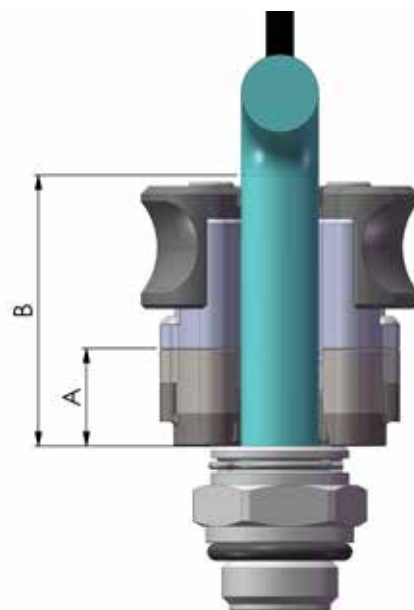
Lieferumfang

Regelungseinheit Art.-Nr. 13300024
USB-Stick mit Bedienungsanleitung
Anschlusskabel, außer SPS-Schnittstellenkabel
Länderspezifisches Netzkabel

Hinweis: Die CVA ist nur mit den von Oetiker hergestellten und spezifizierten 3/8"- und 1/2"-Quick Connectors und Rohrleitungssätzen aus Aluminium und Stahl kompatibel.

Kompatible Anschlussabmessungen

Erforderliche Abmessungen der Anwendung	3/8"	1/2"
„A“ - Mindestabstand zur Rohrbiegung	13 mm	15 mm
„B“ - Zum Ansetzen des Prüfkopfs benötigter Abstand	45 mm	45 mm
„C“ - Max. Außendurchmesser	34 mm	34 mm
„D“ - Max. Rohrdurchmesser	10,4 mm	13,2 mm



Hinweis: Rohrbiegungen können den Rohrdurchmesser vergrößern, was das Einführen des Rohrs in den Prüfkopf erschweren kann.

Hinweis: Die Abmessungen sind, sofern nicht anders angegeben, in metrischen Maßeinheiten angegeben. Diese Daten gelten nur als Referenz. Technische Änderungen sind vorbehalten.

BEDIENUNG DER VERIFIZIERUNGSEINHEIT FÜR VERBINDUNGEN



1. Der Benutzer montiert den Oetiker Quick Connector gemäß Anleitung „**Montage/Demontage der Quick Connectors PG 201 & 210**“ (08905017).
2. Den Prüfkopf um das Rohr legen und bündig am Quick Connector ansetzen.
3. Nun den Prüfkopf leicht auf den Quick Connector drücken, um die Verifizierung zu starten.
4. Nach erfolgreicher Verifizierung vibriert die haptische Rückmeldung und die SPS-Kommunikation wird übertragen.

LEISTUNG

100%ige Erkennung der ordnungsgemäßen Verbindung zwischen Rohr und Quick Connector

Weniger als 13,5 N (3 lbs) Andruckkraft erforderlich, um das OK-Signal zu aktivieren (Aktivierungskraft)

Weniger als 1 Sekunde Reaktionszeit für OK-Verifizierung (pass)

Erfüllt die nordamerikanischen Sicherheitsnormen und -standards (europäische CE-Zertifizierung in Kürze) (japanische PSE-

Zertifizierung in Kürze) Kommunikation mit kundenseitiger SPS (24 V mit Signal mit 500 Millisekunden Einschaltdauer), Näheres siehe

Bedienungsanleitung

Zuverlässigkeit geprüft (MSA 1)

Nachgewiesene lange Lebensdauer von über 1.000.000 Zyklen (Laborbedingungen)

Materialien aller CVA-Komponenten sind UL-zertifiziert

Hinweis: Diese Daten gelten nur als Referenz. Technische Änderungen sind vorbehalten.