

Fascette a basso profilo senza scalinatura StepLess® 192

Raccomandate per varie applicazioni automobilistiche e industriali

Vantaggi

- Design compatto
- Eccellente efficacia di tenuta
- Compensazione delle tolleranze dei componenti
- Applicazione semplice e veloce
- Elevata affidabilità di processo



Elementi per la compensazione delle tolleranze: tengono conto delle variazioni nelle tolleranze dei componenti

StepLess® 360°: compressione uniforme a 360° e pressione superficiale costante

Altezza di montaggio ridotta: minimo ingombro, minimo squilibrio sulle parti rotanti

Nuovo design dei ganci di tensione: montaggio semplice e rapido, elevata forza radiale

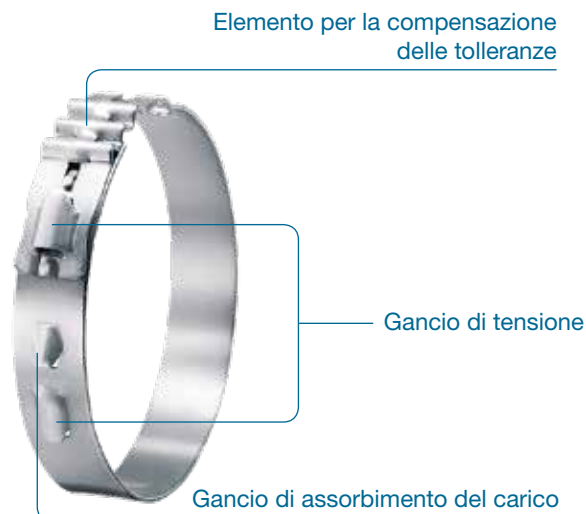
Bordi del nastro privi di bave: riduzione del rischio di danni alle parti sottoposte a serraggio

CARATTERISTICHE

192 con elemento per la compensazione delle tolleranze, 1 sbalzo



192 con elemento per la compensazione delle tolleranze, 3 sbalzi



Fascetta a basso profilo senza scalinatura StepLess® 192

PANORAMICA DATI TECNICI

Materiale

192 Acciaio inossidabile, materiale n. 1.4301/UNS S30400

Resistenza alla corrosione in conformità a DIN EN ISO 9227

192 ≥ 1000 h

Serie

Diametro nominale	larghezza x spessore	elemento toll.
19,5 – 60,0 mm	10,0 × 0,8 mm	1 sbalzo
40,0 – 120,5 mm	10,0 × 0,8 mm	3 sbalzi

Disponibile su richiesta con graduazioni del diametro di 0,5 mm.

Diametri specifici possono essere forniti solo in caso di ordinazione di un'adeguata quantità minima.

DESCRIZIONE DEL PRODOTTO

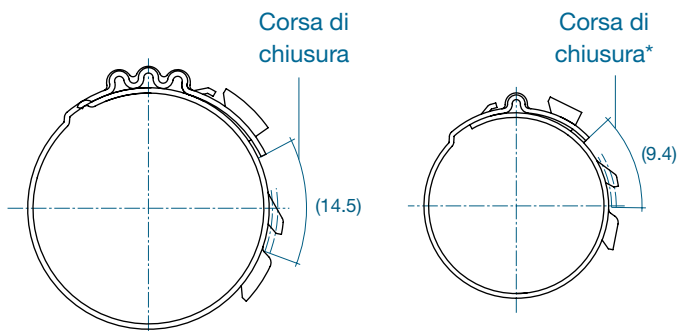
Le fascette a basso profilo senza scalinatura StepLess® 192 sono prodotte con elementi per la compensazione delle tolleranze a 1 e 3 sbalzi. Le dimensioni del materiale utilizzato per la gamma standard sono determinate tenendo conto della forza radiale richiesta, della natura dell'applicazione e della necessità di mantenere le proprietà di tenuta e/o ritenzione nelle condizioni specificate e nell'esposizione all'ambiente. Quando si seleziona il diametro della fascetta, le dimensioni dei componenti di accoppiamento su cui la fascetta deve essere montata devono essere stabilite con precisione per consentire prestazioni di serraggio efficaci. La durezza durometrica del materiale morbido e la compressione desiderata sono fattori significativi quando si calcola il diametro appropriato della fascetta.

Ganci di tensione

I ganci di tensione sono gli elementi utilizzati per chiudere la fascetta a basso profilo senza scalinatura StepLess® 192. Un utensile di chiusura Oetiker si innesta in entrambi gli elementi di tensione e il movimento dell'utensile riduce il diametro della fascetta fino a quando la cavità interna del gancio di tensione sulla bandella sovrapposta si innesta completamente nel gancio di assorbimento del carico.

La riduzione del diametro della fascetta è sostanzialmente proporzionale alla corsa di chiusura, ma soggetta a leggere variazioni a seconda del grado di compensazione della tolleranza richiesto e della forza radiale necessaria. La massima riduzione teorica del diametro è data dalla formula:

$$\text{Max. riduzione diametro} = \frac{\text{corsa di chiusura}}{\pi}$$



* Disponibile in opzione con diametro maggiorato (corsa di chiusura maggiore)

Compensazione delle tolleranze

Gli sbalzi per la compensazione delle tolleranze si attivano quando il diametro compresso dell'applicazione è maggiore del diametro nominale della fascetta. Quando la resistenza contro la fascetta supera la forza delle forme ondulate degli sbalzi, si verifica l'allungamento per consentire l'aggancio del gancio di tensione e del gancio di assorbimento del carico.

Di regola, il diametro nominale di una fascetta a basso profilo senza scalinatura StepLess® 192 Oetiker dovrebbe essere selezionato in modo tale da consentire la compressione ottimale del tubo o della guarnizione al diametro minimo di installazione. In caso di installazione alle condizioni massime possibili, le ondulazioni degli sbalzi devono essere in grado di allungarsi per assorbire l'aumento di diametro mantenendo la capacità di ottenere l'incastro dell'aggancio, tenendo conto della massima forza della pinza consentita e della quantità di allungamento che gli sbalzi possono sopportare.

La capacità dell'elemento per la compensazione delle tolleranze, le proprietà e la tolleranza dimensionale dei materiali che si stanno unendo influenzano direttamente la funzionalità complessiva del collegamento.

Raccomandazioni di montaggio

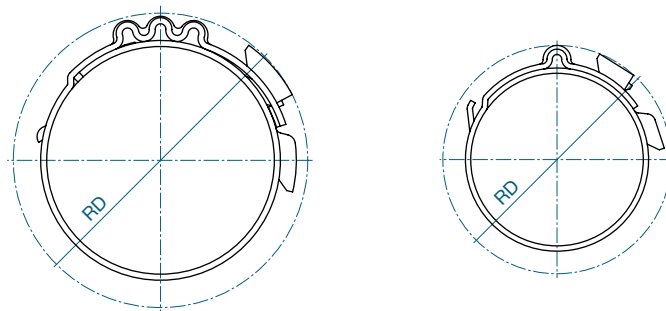
Queste fascette possono essere montate utilizzando pinze manuali appositamente concepite per questo design di fascetta o, in alternativa, pinze pneumatiche per l'installazione di grandi volumi. Per chiudere una fascetta, le ganasce della pinza devono essere inserite in entrambi i ganci di tensione. Azionando l'utensile pneumatico o chiudendo la pinza manuale, il movimento simultaneo dei due ganci di tensione riduce il diametro della fascetta a basso profilo senza scalinatura StepLess® 192 fino a raggiungere il diametro chiuso. La geometria delle fascette a basso profilo senza scalinatura StepLess® 192 è tale che, una volta raggiunta questa posizione, il bordo interno del gancio di tensione sull'estremità sovrapposta della fascetta si innesta automaticamente nel gancio di assorbimento del carico.

La pressione superficiale generata dipende dai criteri di selezione, in particolare dal diametro e dai materiali dei componenti da serrare. L'efficacia di tenuta deriva principalmente dalla forza di ripristino del materiale elastico compresso combinata con la tensione degli elementi per la compensazione delle tolleranze.

Il monitoraggio completo del processo, compresa la documentazione al 100%, è disponibile utilizzando la pinza pneumatica a controllo elettronico ELK.

Diametro di rotazione

Il diametro di rotazione (RD) di una fascetta montata può essere un'informazione critica di progettazione per le applicazioni che ruotano a distanza ridotta dai componenti adiacenti.



Informazioni precise sul diametro di rotazione possono essere fornite su richiesta.

❗ Nota per l'ordine: a differenza delle fascette ad orecchio, le fascette a basso profilo senza scalinatura StepLess® sono identificate con il diametro chiuso nominale, per es. 195 per un diametro di fascetta chiusa e assemblata di 19,5 mm.

Dimensioni materiale	Pinza manuale*	Pinza pneumatica raccomandata**
10,0 x 0,8 mm	14100134	HO 5000 EL / HO 7000 EL

* 14100134 Pinza manuale per fascette a basso profilo senza scalinatura StepLess® 192.

** Con testa della pinza idonea e regolazione della forza di chiusura.

Vi preghiamo di fornirci campioni adeguati e informazioni complete riguardo all'applicazione.

INFORMAZIONI PER L'ORDINE

Elemento per la compensazione delle tolleranze a 1 sbalzo, larghezza bandella 10 mm, spessore 0,8 mm

* Senza pregiudicare l'elemento per la compensazione delle tolleranze (stato libero).

Articolo n.	Ø alla consegna (mm)	Ø nominale, chiuso (mm)*
19200686	22,5	19,5
19200684	23	20
19200685	23,5	20,5
19200688	24	21
19200733	24,5	21,5
19200734	25	22
19200244	25,5	22,5
19200245	26	23
19200255	26,5	23,5
19200263	27	24
19200368	27,5	24,5
19200369	28	25
19200370	28,5	25,5
19200371	29	26
19200372	29,5	26,5
19200253	30	27
19200322	30,5	27,5
19200373	31	28
19200374	31,5	28,5
19200268	32	29
19200375	32,5	29,5
19200376	33	30
19200377	33,5	30,5
19200378	34	31
19200379	34,5	31,5
19200380	35	32
19200381	35,5	32,5
19200333	36	33
19200335	36,5	33,5
19200382	37	34
19200383	37,5	34,5
19200332	38	35

19200384	38,5	35,5
19200385	39	36
19200386	39,5	36,5
19200358	40	37
19200387	40,5	37,5
19200388	41	38
19200389	41,5	38,5
19200390	42	39
19200391	42,5	39,5
19200392	43	40
19200393	43,5	40,5
19200394	44	41
19200395	44,5	41,5
19200396	45	42
19200397	45,5	42,5
19200398	46	43
19200399	46,5	43,5
19200400	47	44
19200401	47,5	44,5
19200402	48	45
19200403	48,5	45,5
19200404	49	46
19200405	49,5	46,5
19200406	50	47
19200407	50,5	47,5
19200408	51	48
19200409	51,5	48,5
19200410	52	49
19200411	52,5	49,5
19200412	53	50
19200413	53,5	50,5
19200414	54	51
19200415	54,5	51,5
19200416	55	52
19200417	55,5	52,5
19200418	56	53
19200419	56,5	53,5
19200420	57	54

19200421	57,5	54,5
19200422	58	55
19200423	58,5	55,5
19200424	59	56
19200425	59,5	56,5
19200426	60	57
19200427	60,5	57,5
19200428	61	58
19200429	61,5	58,5
19200430	62	59
19200431	62,5	59,5
19200432	63	60

INFORMAZIONI PER L'ORDINE

Elemento per la compensazione delle tolleranze a 3 sbalzi, larghezza bandella 10 mm, spessore 0,8 mm

* Senza pregiudicare l'elemento per la compensazione delle tolleranze (stato libero).

Articolo n.	Ø alla consegna (mm)	Ø nominale, chiuso (mm)*
19200454	44,5	40
19200455	45	40,5
19200350	45,5	41
19200352	46	41,5
19200456	46,5	42
19200457	47	42,5
19200458	47,5	43
19200459	48	43,5
19200460	48,5	44
19200461	49	44,5
19200462	49,5	45
19200463	50	45,5
19200464	50,5	46
19200465	51	46,5
19200466	51,5	47
19200467	52	47,5
19200468	52,5	48
19200469	53	48,5
19200470	53,5	49
19200471	54	49,5
19200472	54,5	50
19200473	55	50,5
19200474	55,5	51
19200339	56	51,5
19200340	56,5	52
19200475	57	52,5
19200476	57,5	53
19200477	58	53,5
19200478	58,5	54
19200479	59	54,5
19200480	59,5	55
19200481	60	55,5
19200482	60,5	56
19200483	61	56,5
19200484	61,5	57
19200485	62	57,5
19200486	62,5	58
19200487	63	58,5
19200488	63,5	59
19200489	64	59,5
19200490	64,5	60
19200491	65	60,5
19200492	65,5	61
19200493	66	61,5
19200494	66,5	62
19200495	67	62,5
19200496	67,5	63
19200341	68	63,5
19200342	68,5	64

INFORMAZIONI PER L'ORDINE

Elemento per la compensazione delle tolleranze a 3 sbalzi, larghezza bandella 10 mm, spessore 0,8 mm

* Senza pregiudicare l'elemento per la compensazione delle tolleranze (stato libero).

Articolo n.	Ø alla consegna (mm)	Ø nominale, chiuso (mm)*						
19200497	69	64,5	19200535	88	83,5	19200572	107	102,5
19200498	69,5	65	19200536	88,5	84	19200573	107,5	103
19200499	70	65,5	19200537	89	84,5	19200343	108	103,5
19200500	70,5	66	19200538	89,5	85	19200348	108,5	104
19200501	71	66,5	19200539	90	85,5	19200574	109	104,5
19200502	71,5	67	19200540	90,5	86	19200575	109,5	105
19200503	72	67,5	19200541	91	86,5	19200576	110	105,5
19200504	72,5	68	19200542	91,5	87	19200577	110,5	106
19200505	73	68,5	19200543	92	87,5	19200578	111	106,5
19200506	73,5	69	19200544	92,5	88	19200579	111,5	107
19200507	74	69,5	19200545	93	88,5	19200580	112	107,5
19200508	74,5	70	19200546	93,5	89	19200581	112,5	108
19200509	75	70,5	19200547	94	89,5	19200582	113	108,5
19200510	75,5	71	19200548	94,5	90	19200583	113,5	109
19200511	76	71,5	19200362	95	90,5	19200584	114	109,5
19200512	76,5	72	19200549	95,5	91	19200585	114,5	110
19200513	77	72,5	19200550	96	91,5	19200586	115	110,5
19200514	77,5	73	19200551	96,5	92	19200587	115,5	111
19200515	78	73,5	19200552	97	92,5	19200588	116	111,5
19200516	78,5	74	19200553	97,5	93	19200589	116,5	112
19200517	79	74,5	19200554	98	93,5	19200590	117	112,5
19200518	79,5	75	19200555	98,5	94	19200591	117,5	113
19200519	80	75,5	19200556	99	94,5	19200592	118	113,5
19200520	80,5	76	19200557	99,5	95	19200593	118,5	114
19200521	81	76,5	19200558	100	95,5	19200594	119	114,5
19200522	81,5	77	19200559	100,5	96	19200595	119,5	115
19200523	82	77,5	19200560	101	96,5	19200596	120	115,5
19200524	82,5	78	19200561	101,5	97	19200597	120,5	116
19200525	83	78,5	19200562	102	97,5	19200598	121	116,5
19200526	83,5	79	19200563	102,5	98	19200599	121,5	117
19200527	84	79,5	19200564	103	98,5	19200600	122	117,5
19200528	84,5	80	19200565	103,5	99	19200601	122,5	118
19200529	85	80,5	19200566	104	99,5	19200602	123	118,5
19200530	85,5	81	19200567	104,5	100	19200603	123,5	119
19200531	86	81,5	19200568	105	100,5	19200604	124	119,5
19200532	86,5	82	19200569	105,5	101	19200605	124,5	120
19200533	87	82,5	19200570	106	101,5	19200606	125	120,5
19200534	87,5	83	19200571	106,5	102			