

Collier de serrage à faible encombrement sans aspérité 192

Recommandé pour diverses applications automobiles et industrielles

Avantages

- Faible encombrement
- Excellente performance d'étanchéité
- Compensation des tolérances des composants
- Installation simple et rapide
- Fiabilité de processus élevée



Éléments compensateurs de tolérance : absorbent les variations de tolérances des composants

Conception sans aspérité sur 360° : compression et pression de surface uniformes sur 360°

Hauteur réduite : encombrement minimum, faible balourd sur les pièces en rotation

Nouveau design du crochet de tension : montage simple et rapide, force radiale élevée

Ébavurage spécial des chants : réduit le risque de dommages aux pièces à serrer

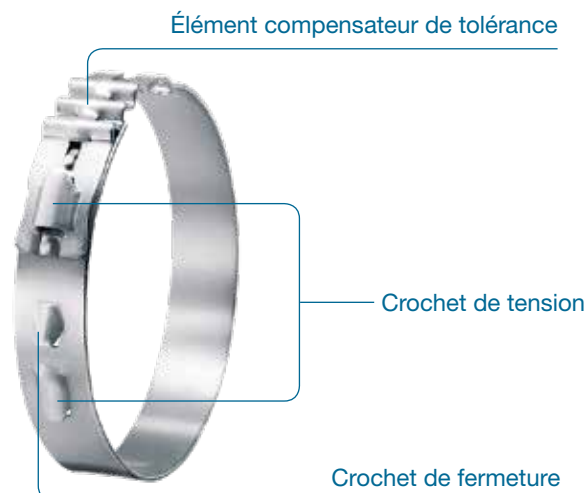


CARACTÉRISTIQUES

192 avec élément compensateur de tolérance simple



192 avec élément compensateur de tolérance triple



Collier de serrage à faible encombrement sans aspérité 192

VUE D'ENSEMBLE DES CARACTÉRISTIQUES TECHNIQUES

Matière

192 acier inoxydable, DIN 1.4301/UNS S30400

Résistance à la corrosion selon la norme NF EN ISO 9227

192 ≥ 1000 h

Série

Plage de diamètres	largeur x épaisseur	élément tol.
19,5 à 60,0 mm	10,0 × 0,8 mm	simple
40,0 à 120,5 mm	10,0 × 0,8 mm	triple

Diamètres disponibles tous les 0,5 mm sur demande.

Certains diamètres nécessitent une quantité minimale à la commande.

DESCRIPTION DU PRODUIT

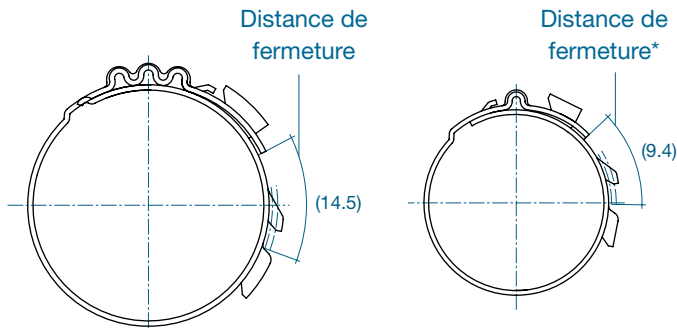
Les colliers de serrage Oetiker à faible encombrement sans aspérité 192 peuvent comporter un ou trois éléments compensateurs de tolérance. Les dimensions de la matière utilisée au sein de la plage standard sont définies en fonction de la force radiale nécessaire, de la nature de l'application et du besoin d'étanchéité et/ou de maintien dans les conditions spécifiques de l'environnement. Pour obtenir un serrage efficace, le diamètre du collier doit être choisi après avoir évalué avec précision les dimensions des pièces sur lesquelles le collier de serrage doit être assemblé. La dureté du matériau souple à sertir et son épaisseur sont des facteurs importants pour déterminer le diamètre approprié du collier de serrage.

Crochets de tension

Les crochets de tension sont les éléments de fermeture du collier de serrage à faible encombrement sans aspérité 192. L'action de l'outil de montage Oetiker placé sur ces deux crochets de tension réduit le diamètre du collier jusqu'à ce que la cavité interne du crochet de tension situé sur la bande chevauchante s'engage entièrement dans le crochet de fermeture.

La réduction du diamètre du collier de serrage est proportionnelle à la distance de fermeture, tout en étant soumise à de légères variations, en fonction du degré de compensation de tolérance requis et de la force radiale nécessaire. La réduction maximale théorique du diamètre s'obtient à l'aide de la formule :

$$\text{Réduction max. diamètre} = \frac{\text{distance de fermeture}}{\pi}$$



*Également disponible en option avec un diamètre supérieur (distance de fermeture supérieure)

Compensation de tolérance

Les éléments compensateurs de tolérance entrent en action lorsque le diamètre comprimé de l'application est supérieur au diamètre nominal du collier. Dès que la force réactive du matériau comprimé dépasse la force de l'élément compensateur, celui-ci s'allonge jusqu'à ce que les crochets de fermeture et de tension s'engagent dans leur fenêtre respective.

En règle générale, le diamètre nominal du collier de serrage à faible encombrement sans aspérité 192 doit être choisi de manière à assurer la compression optimale du tuyau ou du joint en fonction du diamètre minimum à serrer. Dans le cas du diamètre maximum à serrer, l'élément compensateur doit pouvoir s'allonger pour absorber l'augmentation du diamètre tout en maintenant l'engagement du crochet de fermeture et en considérant la force maximale de serrage de la pince et l'allongement que peut supporter l'élément compensateur.

La capacité de l'élément compensateur de tolérance, les tolérances relatives aux propriétés et aux dimensions du matériau à comprimer ont une incidence directe sur la fonctionnalité globale de la connexion.

Conseils de montage

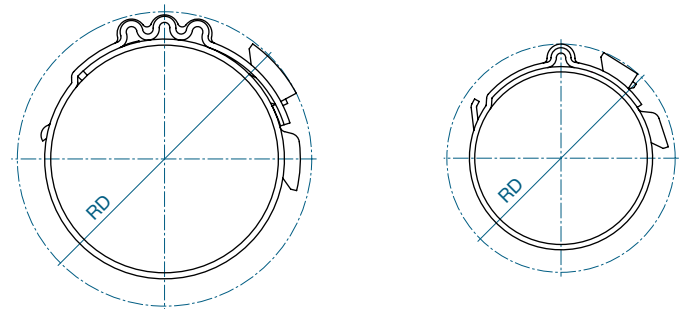
Ces colliers peuvent être assemblés avec des pinces spécialement conçues pour ce type de collier ou, dans le cas de grandes séries, avec des pinces pneumatiques. Pour serrer un collier, les mâchoires des pinces doivent être engagées dans les deux crochets de tension. L'actionnement de la pince pneumatique ou la fermeture de la pince manuelle déplace les deux crochets de tension et le diamètre du collier de serrage à faible encombrement sans aspérité 192 est réduit au diamètre requis pour le serrage. La forme géométrique du collier de serrage à faible encombrement sans aspérité 192 permet au contour intérieur du crochet de tension, situé sur l'extrémité chevauchante, du collier de s'engager automatiquement dans le crochet de fermeture dès qu'il atteint cette position.

La pression de surface générée dépend des critères de sélection et particulièrement du diamètre et des matières des pièces à serrer. Les performances d'étanchéité dépendent de la force de résistance de la matière comprimée et de la précontrainte de l'élément compensateur de tolérance.

L'utilisation de la pince pneumatique asservie ELK assure le contrôle complet du processus et la consignation de l'intégralité des données.

Diamètre de rotation

Le diamètre de rotation (RD) d'un collier de serrage assemblé constitue une information importante pour les applications qui tournent à proximité immédiate d'autres composants.



Nous vous fournissons sur demande toutes les informations complémentaires concernant le diamètre de rotation.

! Indications pour la commande : À la différence des colliers à oreille, les colliers à faible encombrement sans aspérité sont identifiés par le diamètre nominal fermé, par exemple, 195 correspond à un diamètre fermé et assemblé de 19,5 mm.

Dimensions de la matière	Pince manuelle*	Pince pneumatique recommandée**
10,0 x 0,8 mm	14100134	HO 5000 EL / HO 7000 EL

* 14100134 Pince manuelle pour colliers de serrage à faible encombrement sans aspérité 192.

** Avec la tête de pince et le réglage de la force de fermeture appropriés.

Veuillez nous faire parvenir vos échantillons ainsi que tous les renseignements utiles concernant votre application.

INFORMATIONS DE COMMANDE

Élément compensateur de tolérance simple, largeur de bande 10 mm, épaisseur 0,8 mm

* Sans mise à contribution de l'élément compensateur de tolérance.

N° produit	Ø à la livraison (mm)	Ø nominal, fermé (mm)*
19200686	22,5	19,5
19200684	23	20
19200685	23,5	20,5
19200688	24	21
19200733	24,5	21,5
19200734	25	22
19200244	25,5	22,5
19200245	26	23
19200255	26,5	23,5
19200263	27	24
19200368	27,5	24,5
19200369	28	25
19200370	28,5	25,5
19200371	29	26
19200372	29,5	26,5
19200253	30	27
19200322	30,5	27,5
19200373	31	28
19200374	31,5	28,5
19200268	32	29
19200375	32,5	29,5
19200376	33	30
19200377	33,5	30,5
19200378	34	31
19200379	34,5	31,5
19200380	35	32
19200381	35,5	32,5
19200333	36	33
19200335	36,5	33,5
19200382	37	34
19200383	37,5	34,5
19200332	38	35
19200384	38,5	35,5
19200385	39	36
19200386	39,5	36,5
19200358	40	37
19200387	40,5	37,5
19200388	41	38
19200389	41,5	38,5
19200390	42	39
19200391	42,5	39,5
19200392	43	40
19200393	43,5	40,5
19200394	44	41
19200395	44,5	41,5
19200396	45	42
19200397	45,5	42,5
19200398	46	43
19200399	46,5	43,5
19200400	47	44
19200401	47,5	44,5
19200402	48	45
19200403	48,5	45,5
19200404	49	46
19200405	49,5	46,5
19200406	50	47
19200407	50,5	47,5
19200408	51	48
19200409	51,5	48,5
19200410	52	49
19200411	52,5	49,5
19200412	53	50
19200413	53,5	50,5
19200414	54	51
19200415	54,5	51,5
19200416	55	52
19200417	55,5	52,5
19200418	56	53
19200419	56,5	53,5
19200420	57	54
19200421	57,5	54,5
19200422	58	55
19200423	58,5	55,5
19200424	59	56
19200425	59,5	56,5
19200426	60	57
19200427	60,5	57,5
19200428	61	58
19200429	61,5	58,5
19200430	62	59
19200431	62,5	59,5
19200432	63	60

INFORMATIONS DE COMMANDE

Élément compensateur de tolérance triple, largeur de bande 10 mm, épaisseur 0,8 mm

* Sans mise à contribution de l'élément compensateur de tolérance.

Réf. produit	Ø à la livraison (mm)	Ø nominal, fermé (mm)*
19200454	44,5	40
19200455	45	40,5
19200350	45,5	41
19200352	46	41,5
19200456	46,5	42
19200457	47	42,5
19200458	47,5	43
19200459	48	43,5
19200460	48,5	44
19200461	49	44,5
19200462	49,5	45
19200463	50	45,5
19200464	50,5	46
19200465	51	46,5
19200466	51,5	47
19200467	52	47,5
19200468	52,5	48
19200469	53	48,5
19200470	53,5	49
19200471	54	49,5
19200472	54,5	50
19200473	55	50,5
19200474	55,5	51
19200339	56	51,5
19200340	56,5	52
19200475	57	52,5
19200476	57,5	53
19200477	58	53,5
19200478	58,5	54
19200479	59	54,5
19200480	59,5	55
19200481	60	55,5
19200482	60,5	56
19200483	61	56,5
19200484	61,5	57
19200485	62	57,5
19200486	62,5	58
19200487	63	58,5
19200488	63,5	59
19200489	64	59,5
19200490	64,5	60
19200491	65	60,5
19200492	65,5	61
19200493	66	61,5
19200494	66,5	62
19200495	67	62,5
19200496	67,5	63
19200341	68	63,5
19200342	68,5	64

INFORMATIONS DE COMMANDE

Élément compensateur de tolérance
triple, largeur de bande 10 mm,
épaisseur 0,8 mm

* Sans mise à contribution de l'élément
compensateur de tolérance.

Réf. produit	Ø à la livraison (mm)	Ø nominal, fermé (mm)*	Réf. produit	Ø à la livraison (mm)	Ø nominal, fermé (mm)*	Réf. produit	Ø à la livraison (mm)	Ø nominal, fermé (mm)*
19200497	69	64,5	19200535	88	83,5	19200572	107	102,5
19200498	69,5	65	19200536	88,5	84	19200573	107,5	103
19200499	70	65,5	19200537	89	84,5	19200343	108	103,5
19200500	70,5	66	19200538	89,5	85	19200348	108,5	104
19200501	71	66,5	19200539	90	85,5	19200574	109	104,5
19200502	71,5	67	19200540	90,5	86	19200575	109,5	105
19200503	72	67,5	19200541	91	86,5	19200576	110	105,5
19200504	72,5	68	19200542	91,5	87	19200577	110,5	106
19200505	73	68,5	19200543	92	87,5	19200578	111	106,5
19200506	73,5	69	19200544	92,5	88	19200579	111,5	107
19200507	74	69,5	19200545	93	88,5	19200580	112	107,5
19200508	74,5	70	19200546	93,5	89	19200581	112,5	108
19200509	75	70,5	19200547	94	89,5	19200582	113	108,5
19200510	75,5	71	19200548	94,5	90	19200583	113,5	109
19200511	76	71,5	19200362	95	90,5	19200584	114	109,5
19200512	76,5	72	19200549	95,5	91	19200585	114,5	110
19200513	77	72,5	19200550	96	91,5	19200586	115	110,5
19200514	77,5	73	19200551	96,5	92	19200587	115,5	111
19200515	78	73,5	19200552	97	92,5	19200588	116	111,5
19200516	78,5	74	19200553	97,5	93	19200589	116,5	112
19200517	79	74,5	19200554	98	93,5	19200590	117	112,5
19200518	79,5	75	19200555	98,5	94	19200591	117,5	113
19200519	80	75,5	19200556	99	94,5	19200592	118	113,5
19200520	80,5	76	19200557	99,5	95	19200593	118,5	114
19200521	81	76,5	19200558	100	95,5	19200594	119	114,5
19200522	81,5	77	19200559	100,5	96	19200595	119,5	115
19200523	82	77,5	19200560	101	96,5	19200596	120	115,5
19200524	82,5	78	19200561	101,5	97	19200597	120,5	116
19200525	83	78,5	19200562	102	97,5	19200598	121	116,5
19200526	83,5	79	19200563	102,5	98	19200599	121,5	117
19200527	84	79,5	19200564	103	98,5	19200600	122	117,5
19200528	84,5	80	19200565	103,5	99	19200601	122,5	118
19200529	85	80,5	19200566	104	99,5	19200602	123	118,5
19200530	85,5	81	19200567	104,5	100	19200603	123,5	119
19200531	86	81,5	19200568	105	100,5	19200604	124	119,5
19200532	86,5	82	19200569	105,5	101	19200605	124,5	120
19200533	87	82,5	19200570	106	101,5	19200606	125	120,5
19200534	87,5	83	19200571	106,5	102			