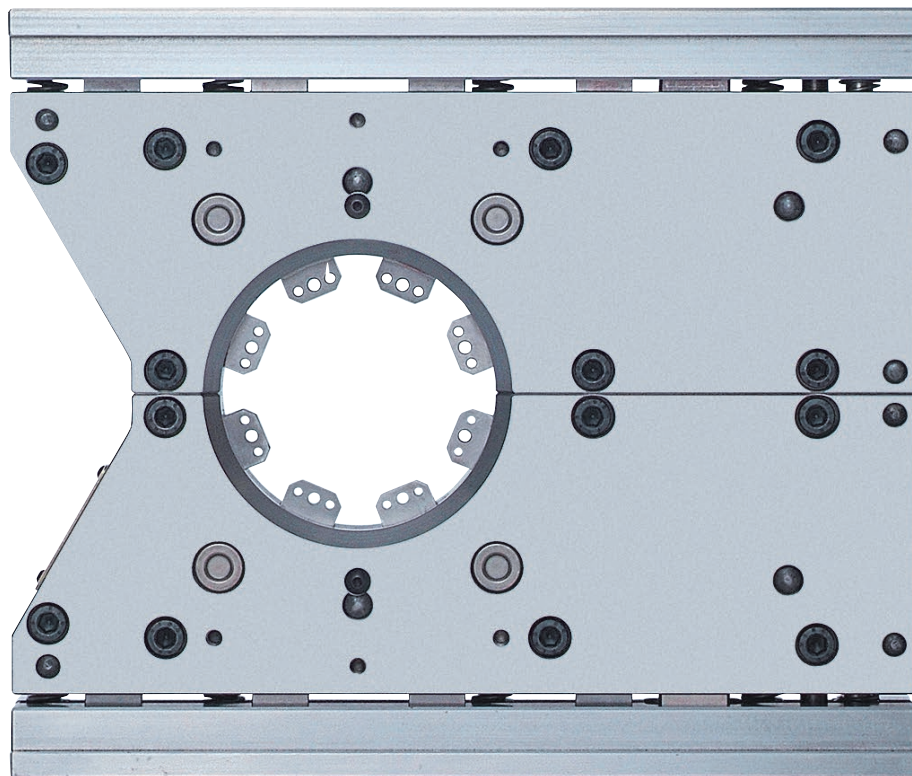


# Hoja de datos técnicos

## Útiles de contracción

Montaje de anillos de contracción

---



Connecting Technology



---

Eficaz montaje inalámbrico de anillos de contracción pequeños

---

Ergonómicas, sencillas y fáciles de manejar

---

Para el uso de anillos de contracción en series pequeñas

---

Pantalla LED con indicador de estado de la batería e intervalos de mantenimiento

---

---

---

## Tenazas inalámbricas de contracción Oetiker CC 01

Las tenazas inalámbricas de contracción han sido diseñadas especialmente para el sector de la industria y el comercio, de forma que también puedan utilizarse los anillos de contracción de Oetiker con series pequeñas.

Con esta herramienta se puede reducir el margen de diámetro de anillos de contracción en 5 mm - 25 mm de forma rápida y sencilla.

Gracias a la función de retroceso automático, una vez alcanzada la fuerza de empuje ajustada, las mordazas retroceden automáticamente a su posición inicial de salida. Además, el equipo dispone de un bloqueo post-secuencia, que finaliza inmediatamente el proceso de cierre de las mordazas, si se suelta el pulsador de accionamiento.

El cabezal de la tenaza gira a 360°, por lo que se puede operar más fácilmente incluso en zonas de difícil acceso.

---

**Datos técnicos**

---

**Dimensiones exteriores:**   aprox. 480 x 56 x 80 mm

---

**Peso:**                       aprox. 2.500 g

---

**Tiempo de cierre:**         3–4 seg.

---

**Equipo base incluido en el suministro de Oetiker CC 01**

---

**Herramienta inalámbrica de contracción CC 01 completa con cabezal de tenazas**

---

**Batería**

---

**Manual de instrucciones (documento multilingüe)**

---

**Cargador (compatible con la alimentación de voltaje eléctrico local)**

---

**Maletín para transporte**

---

---

**Accesorios y piezas de repuesto opcionales**

---

**Batería para CC 01, número de artículo 14000972**

---

**Cabezales de tenazas adicionales para tamaños específicos**

---

---

**Sets CC 01 sin cabezal de tenazas según idioma del país (enchufe a red)**

---

**CC 01 (EU)**               13900729

---

**CC 01 (AUS)**           13900730

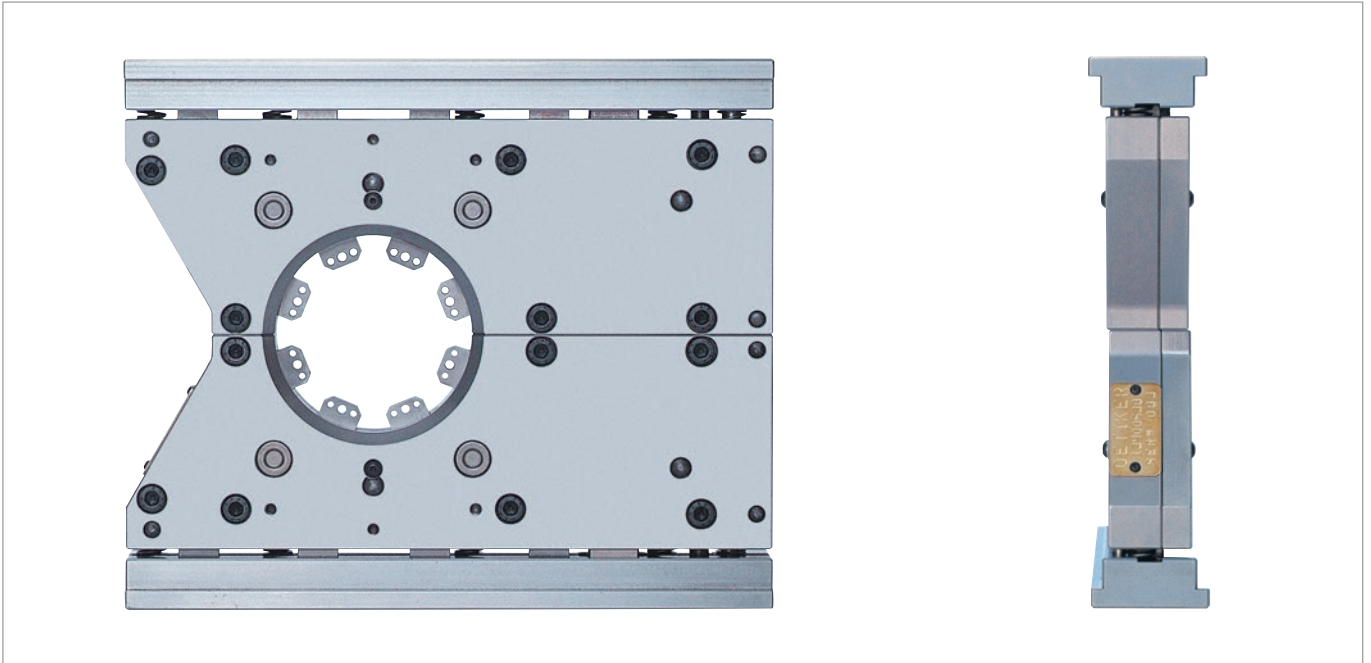
---

**CC 01 (US)**            13900731

---

**CC 01 (UK)**            13900732

---



Útil elevador para proporcionar un acceso óptimo

Reducidas dimensiones que permiten su uso en múltiples aplicaciones

Los segmentos de cierre engranan entre sí y garantizan así la compresión del MCR a 360°

Segmentos de cierre intercambiables facilitan con poca maniobra el ajuste de diámetros diferentes

Modelo opcional permite montar 2 anillos a tan sólo 45 mm de distancia.

## Útil de contracción elevadora y divisible Oetiker Compact

para anillos de contracción MCR

### Datos técnicos

#### Dimensiones exteriores

316 x 268 x 58 mm (lxxp)

#### Peso

aprox. 22 kg (48 lbs)

#### Rango de diámetro de los anillos de contracción MCR

Para dimensiones de anillos de  $\varnothing$  16 mm a  $\varnothing$  60 mm, Diámetro exterior, con 8 segmentos de cierre intercambiables.

#### Recorrido de compresión

Recorrido del segmento de cierre  $\varnothing$  8 mm

#### Requisitos mínimos de la prensa

Fuerza de prensado: mín. 5.000 kg

Los anillos MCR Oetiker deberán montarse con las herramientas de contracción desarrolladas con este fin, para garantizar un montaje cualificado con un resultado óptimo del producto.

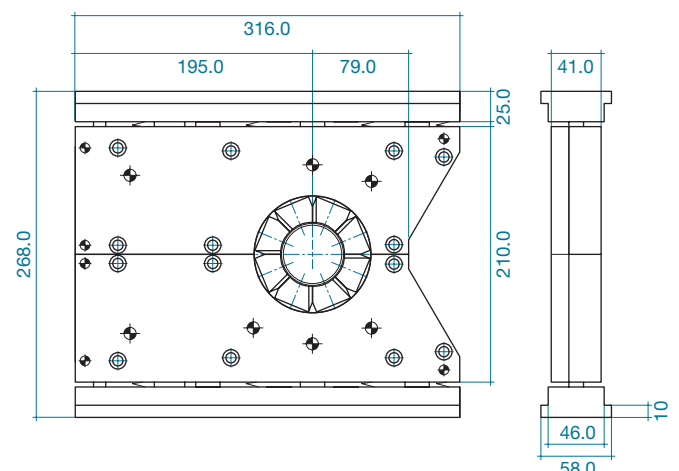
La herramienta de compresión divisible Oetiker COMPACT ofrece un acceso óptimo y bloqueo automático con unas dimensiones muy reducidas. Mediante accionamiento externo, p.e. con una prensa hidráulica se activa el movimiento sincronizado de todos los segmentos. Como estos segmentos además engranan entre sí, se consigue una compresión óptima sobre la superficie del MCR.

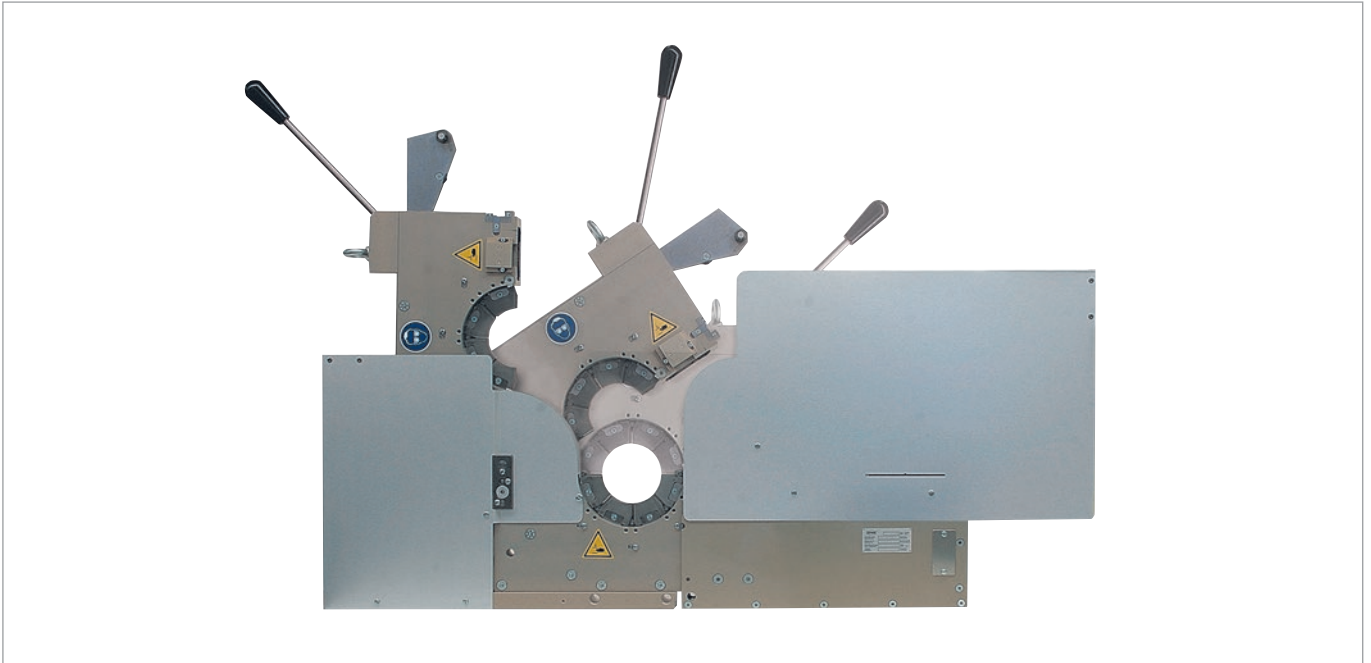
### Tipo de herramienta

Útil de contracción COMPACT

### Nº de artículo

13400538





Útil abatible para proporcionar una accesibilidad óptima

Bloqueo automático de la herramienta al accionarla

Montaje simultáneo en paralelo de varios MCR

Los segmentos de cierre engranan entre sí y garantizan así la compresión del MCR a 360°

Segmentos de cierre intercambiables facilitan con poca maniobra el ajuste de diámetros diferentes

## Útil de contracción hidráulico Oetiker Flex

para anillos de contracción MCR

### Datos técnicos

#### Dimensiones exteriores

Equipo completo con mesa de montaje:

1550 x 1450 x 700 mm (lxaxp)

Prensa de contracción: 1270 x 660 x 80 mm (lxaxp)

#### Peso

Con mesa de montaje y unidad hidráulica: aprox. 220 kg

#### Rango de diámetro de los anillos de contracción MCR

Para dimensiones de anillos de Ø 16 mm a Ø 120 mm diámetro exterior, con 8 segmentos de cierre intercambiables

Para dimensiones de anillos de 121 mm a 132 mm diámetro exterior, con pasadores y mordazas de compresión especiales

#### Recorrido de compresión

Recorrido del segmento de cierre Ø 8 mm

Los anillos MCR Oetiker deberán montarse con las herramientas de contracción desarrolladas con este fin, para garantizar un montaje cualificado con un resultado óptimo del producto.

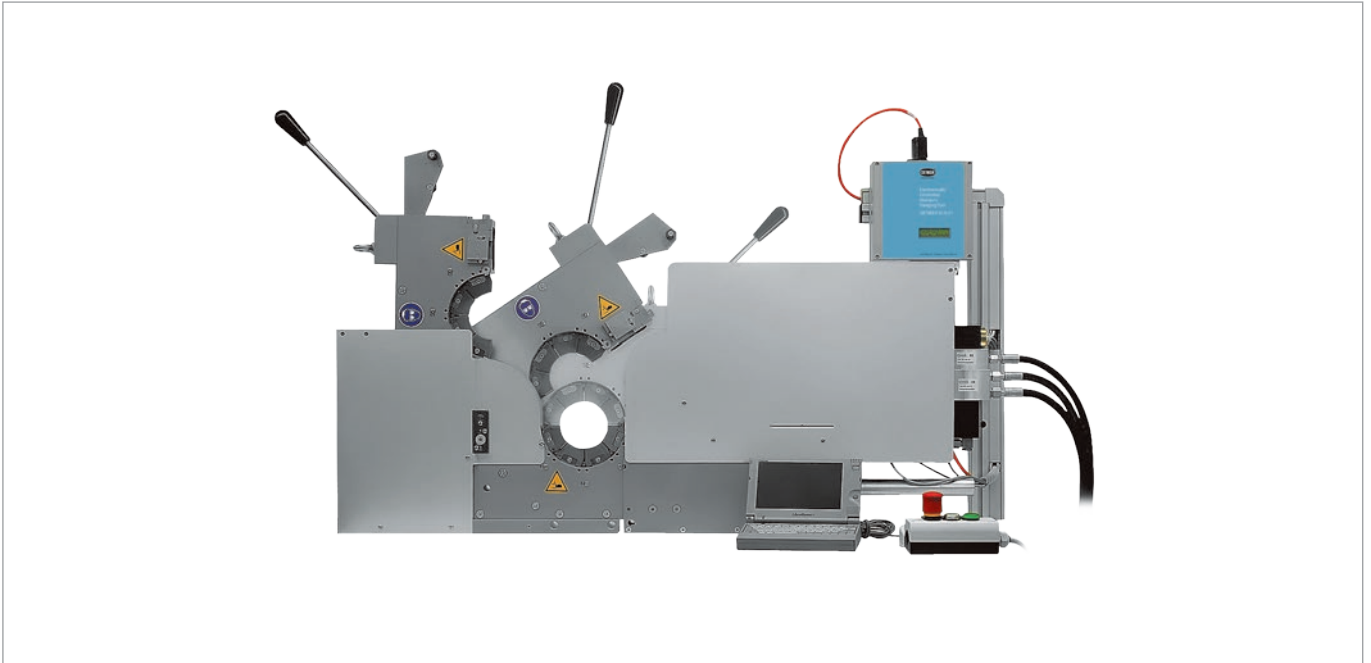
El útil de contracción hidráulico Flex Oetiker reúne todas las ventajas para aplicaciones industriales, como por ejemplo al ser divisible ofrece un acceso óptimo, además de disponer del bloqueo automático y estar construido con un ancho reducido. Mediante su unidad hidráulica se acciona el movimiento sincronizado de todos los segmentos que además al engranar entre sí, ejercen una compresión óptima sobre la superficie del MCR.

Tipo de herramienta

Útil de contracción hidráulico Flex

Nº de artículo

13401010



Proceso de montaje fiable con control electrónico de todos los parámetros programados

Útil abatible para una accesibilidad óptima

Bloqueo automático al accionar la herramienta

Montaje simultáneo en paralelo de varios MCR

Los segmentos de cierre engranan entre sí y garantizan así la compresión del MCR a 360°

Segmentos de cierre intercambiables facilitan con poca maniobra el ajuste de diámetros diferentes

## Útil de contracción hidráulico con control electrónico Oetiker ELS 01

para anillos de contracción MCR

### Datos técnicos

#### Dimensiones externas

Equipo completo con mesa de montaje:

1550 x 1800 x 700 mm (lxaxp)

Prensa de contracción: 1270 x 660 x 80 mm (lxaxp)

#### Peso

Con mesa de montaje y unidad hidráulica: aprox. 240 kg

#### Rango de diámetro de los anillos de contracción MCR

Para dimensiones de anillos de Ø 16 mm a Ø 120 mm diámetro exterior, con 8 segmentos de cierre intercambiables

Para dimensiones de anillos de 121 mm a 132 mm diámetro exterior, con pasadores y mordazas de compresión especiales

#### Recorrido de compresión

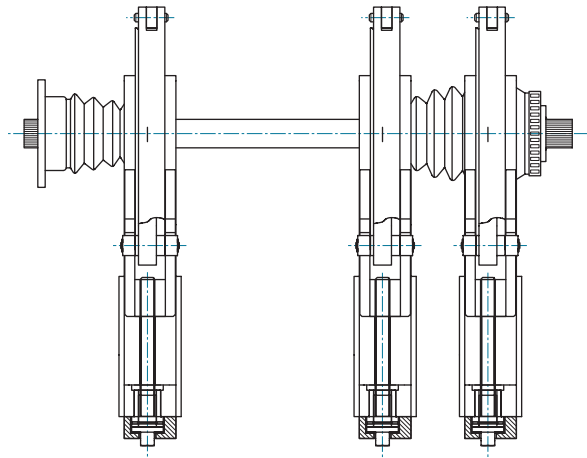
Recorrido del segmento de cierre Ø 8 mm

Los anillos MCR Oetiker deberán montarse con las herramientas de contracción desarrolladas con este fin, para garantizar un montaje cualificado con un resultado óptimo del producto.

Este útil reúne todas las ventajas para aplicaciones industriales, p.e. su integración en procesos automatizados, una programación cómoda con PC, es divisible y por lo tanto ofrece acceso óptimo, se bloquea automáticamente y sus dimensiones son reducidas. Mediante su unidad hidráulica con control electrónico se acciona el movimiento sincronizado de todos los segmentos que además al engranar entre sí, ejercen una compresión óptima sobre la superficie del MCR.

La reducción de diámetro puede ejecutarse opcionalmente con prioridad de fuerza o con prioridad de diámetro. En funcionamiento con prioridad de fuerza un montaje con compensación de tolerancia de los anillos MCR Oetiker es posible. El software "Clamp Process Monitoring", disponible opcionalmente, permite una documentación al 100% del proceso.

La fuerza de empuje del cilindro hidráulico se ajusta, modificando los parámetros en la unidad de regulación ELS 01. Esto se puede realizar mediante el PC, programando una orden de secuencia de cierre en la ELS01 o mediante control con señales externas. Utilizando un comprobador de fuerza de cierre especialmente adaptado p.e. a partir de un calibrador CAL 01, se determina y regula correctamente la fuerza de empuje.



Ejemplo de montaje en paralelo del útil de compresión  
Los anillos se pueden cerrar simultáneamente.

#### Tipo de herramienta

#### Nº de artículo

#### Útil de contracción ELS 01

con tensión de red 3 x 400V/50–60Hz	13401011
Para otras tensiones por encargo	por encargo
Software “CPM Clamp Process Monitoring”	13600121
Comprobador de fuerza de cierre para ELS 01	por encargo
Galgas de calibración	por encargo

# El grupo Oetiker: [www.oetiker.com](http://www.oetiker.com)

## Headquarters Switzerland

Hans Oetiker AG  
Maschinen- und Apparatefabrik  
Oberdorfstrasse 21  
CH-8810 Horgen (Zürich)  
T +41 44 728 55 55  
[info@ch.oetiker.com](mailto:info@ch.oetiker.com)

## Austria

Hans Oetiker  
Maschinen- und Apparatebau  
Ges.m.b.H.  
Eduard-Klinger-Strasse 19  
A-3423 St. Andrä-Wördern  
T +43 2242 33 994-0  
[info@at.oetiker.com](mailto:info@at.oetiker.com)

## Brazil

Oetiker do Brasil Imp. e Com. Ltda.  
Av. Hugo Fumagali, nr. 586 - Sala B  
07220-080 Cid. Industrial Satélite  
Guarulhos (SP)  
T +55 11 2303 7486  
[info@br.oetiker.com](mailto:info@br.oetiker.com)

## Canada

Oetiker Limited  
203 Dufferin Street South  
P. O. Box 5500  
Alliston, Ontario L9R 1W7  
T +1 705 435 4394  
[info@ca.oetiker.com](mailto:info@ca.oetiker.com)

## P. R. China

Oetiker Industries (Tianjin) Ltd.  
10 Shuangchenzhong Road  
Beichen High Tech Industrial Park  
Tianjin 300400  
T +86 22 2697 1183  
[info@cn.oetiker.com](mailto:info@cn.oetiker.com)

## Czech Republic

Hans Oetiker spol. s r. o.  
Videňská 116  
CZ-37833 Nová Bystrice  
T +420 384 386513  
[info@cz.oetiker.com](mailto:info@cz.oetiker.com)

## France

Oetiker Sarl  
Parc d'activités du Bel Air  
1, rue Charles Cordier  
77164 Ferrières-en-Brie  
T +33 1 79 74 10 90  
[info@fr.oetiker.com](mailto:info@fr.oetiker.com)

## Germany

Hans Oetiker  
Metallwaren- & Apparatefabrik GmbH  
Üsenbergerstrasse 13  
D-79346 Edingen a. K.  
T +49 76 42 6 84-0  
[info@de.oetiker.com](mailto:info@de.oetiker.com)

## Kurt Allert GmbH & Co. KG

Postfach 1160  
Austrasse 36  
D-78727 Oberndorf a. N.  
T +49 74 23 87 70-0  
[info@allert.oetiker.com](mailto:info@allert.oetiker.com)

## Hong Kong

Oetiker Far East Limited  
2210 Tuen Mun Central Square  
22 Hoi Wing Road  
Tuen Mun NT  
T +852 2459 8211  
[info@hk.oetiker.com](mailto:info@hk.oetiker.com)

## Hungary

Oetiker Hungaria KFT  
Vasvári P. U. 11  
H-9800 Vasvár  
T +36 94 370 630  
[info@hu.oetiker.com](mailto:info@hu.oetiker.com)

## India

Oetiker India Private Ltd.  
N-14, Additional Patalganga  
Industrial Area  
Village Chavane, Khalapur  
Rasayani 410 220  
Dist. Raigad, Maharastra  
T +91 2192 250107-12  
[info@in.oetiker.com](mailto:info@in.oetiker.com)

## Japan

Oetiker Japan Co. Ltd.  
Kaneko Bldg. A  
5-3-5 Nakamachi-dai, Tsuzuki-ku  
Yokohama 224-0041, Kanagawa  
T +81 45 949 3151  
[info@jp.oetiker.com](mailto:info@jp.oetiker.com)

## Mexico

Oetiker Servicios S de RL de CV  
Ave. José María Pino Suárez 853 Nte.  
Col. Centro, CP 64000  
Monterrey, Nuevo León  
T +52 81 8390 0237  
[info@mx.oetiker.com](mailto:info@mx.oetiker.com)

## Netherlands

Oetiker Benelux B. V.  
Hertzstraat 38  
NL-6716 BT Ede  
T +31 318 63 71 71  
[info@nl.oetiker.com](mailto:info@nl.oetiker.com)

## Spain

Oetiker España, S. A.  
Pol. Ind. Las Salinas  
C/Puente, 18  
E-11500 El Puerto  
de Santa María (Cádiz)  
T +34 956 86 04 40  
[info@es.oetiker.com](mailto:info@es.oetiker.com)

## South Korea

Oetiker Far East Limited  
Korea Liaison Office  
Postal Zip Code 135-880  
1401 LG Twintel 1-Cha 157-8  
Samseong 1-dong  
Gangnam-gu, Seoul  
T +82 2 2191 6100  
[info@kr.oetiker.com](mailto:info@kr.oetiker.com)

## United Kingdom

Oetiker UK Limited  
Foundry Close  
GB-Horsham, Sussex RH13 5TX  
T +44 1403 26 04 78  
[info@uk.oetiker.com](mailto:info@uk.oetiker.com)

## USA

Oetiker, Inc.  
6317 Euclid Street  
Marlette, Michigan 48453-0217  
T +1 989 635 3621  
800 959 0398 (toll-free)  
[info@us.oetiker.com](mailto:info@us.oetiker.com)

[www.oetiker.com](http://www.oetiker.com)

