

Oetiker Medical Grade

Pneumatické kleště ME/EL

Doporučené pro spony a kroužky Oetiker

Výhody

- Procesně vysoce bezpečné
- Spolehlivé sestavení
- Přizpůsobitelné hlavy
- Snadná manipulace
- Ošetřeno lékařským mazivem pro splnění lékařských standardů a standardů čisté místnosti
- Tělo bez nátěru pro zabránění znečištění částicemi



Procesně vysoce bezpečné: spouštěcí mechanismus projektovaný pro zabránění chybnému použití

Spolehlivé sestavení: kompletní systém kleští zaručuje účinné a jednotné sestavení

Snadná manipulace: lehká ergonomická konstrukce pro ovládání jednou rukou

Rozsáhlé možnosti použití: úplná sada hlav kleští pro kompatibilitu se standardními sponami

Přizpůsobitelné hlavy: různé konstrukce hlavy kleští v souladu s použitím

Tělo bez nátěru: pro zabránění znečištění částicemi

Ošetřeno lékařským mazivem: pro splnění lékařských standardů a standardů čisté místnosti

FUNKCE



Oetiker Medical Grade ME/EL

PŘEHLED TECHNICKÝCH ÚDAJŮ

Typ kleští	Hmotnost
HO 2000 ME	0,90 kg
HO 3000 ME	1,00 kg
HO 4000 ME	1,10 kg
HO 5000 ME	1,65 kg
HO 7000 ME	1,90 kg

Provozní tlak: 5 až 6 barů.

Pracovní tlak je v přímé souvislosti s uzavírací silou. Čím vyšší je vstupní tlak, tím vyšší je uzavírací síla.

Přívod stlačeného vzduchu: Vnitřní závit G ¼

POPIS VÝROBKU

Tento vysoce kvalitní kompletní systém kleští zaručuje účinné a jednotné sestavení spon Oetiker. Výběr správného tělesa a hlavy kleští je určen typem spony Oetiker, která se má sestavit, optimální silou sevření a dostupným tlakem vzduchu.

Optimální uzavírací sílu naleznete v technických informacích sestavovaného produktu a je nutné také vzít do úvahy, které speciální hlavy kleští jsou dostupné.

LÉKAŘSKÝ STANDARD

Těleso kleští je bez nátěru, aby se zabránilo jakékoliv kontaminaci čistých místností. Je ošetřeno speciálním lékařským mazivem certifikovaným jako USP 88 Třída VI a podle ISO 10993-5, aby vyhovělo lékařským normám. Kvůli sledovatelnosti jsou příslušné informace laserem vyznačeny přímo na tělese kleští.

OBSAH DODÁVKY

Oetiker Medical Grade pneumatické kleště ME

- Oetiker Medical Grade ME s hlavou kleští
- Přívod stlačeného vzduchu (včetně filtru/odlučovače vody)
- Návod k obsluze

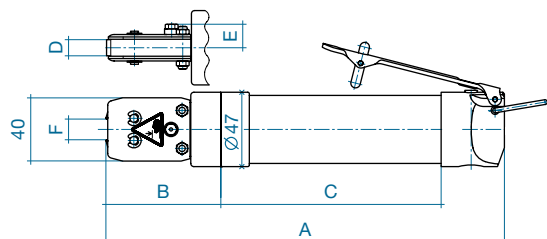
Možnosti

Sada pro dodatečnou montáž pistolové rukojeti Oetiker Medical Grade pneumatické kleště HO 2000 / 3000 / 4000 ME

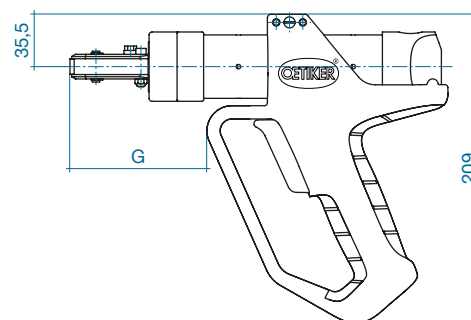


TECHNICKÉ ÚDAJE

HO 2000 ME, HO 3000 ME, HO 4000 ME



Kompletní kleště s pistolovou rukojetí



Hlavy kleští

Šířka čelisti D (mm)	5,5	7,5	7,5	10,2	10,2
Pro šířku ouška* (mm)	< / = 7,0	8,0	10,0	10,0	13,0
Položka č.	13901204	13901205	13901208	13901383	13901373

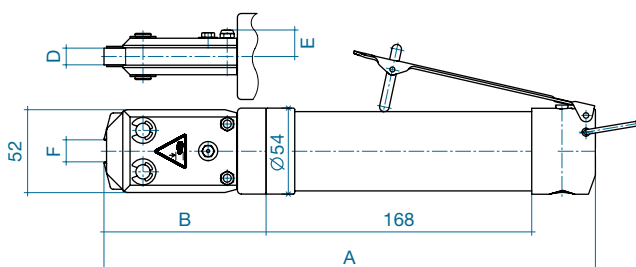
Typ kleští

HO 2000 ME	A (mm)	214,0	213,0	213,0	213,0	–
	B (mm)	74,0	73,0	73,0	73,0	–
	C (mm)	101,0	101,0	101,0	101,0	–
	D (mm)	5,5	7,5	7,5	10,2	–
	E (mm)	12,3	13,3	13,3	14,9	–
	F (mm)	8,6	11,6	13,2	13,2	–
Pistolová rukojeť pro HO 2000 ME	G (mm)	55,0	54,0	54,0	54,0	–
HO 3000 ME	A (mm)	–	252,0	252,0	252,0	257,0
	B (mm)	–	73,0	73,0	73,0	78,0
	C (mm)	–	140,0	140,0	140,0	140,0
	D (mm)	–	7,5	7,5	10,2	10,2
	E (mm)	–	13,3	13,3	14,9	14,9
	F (mm)	–	11,6	13,2	13,2	16,2
Pistolová rukojeť pro HO 3000 ME	G (mm)	–	93,0	93,0	93,0	98,0
HO 4000 ME	A (mm)	–	–	291,0	291,0	296,0
	B (mm)	–	–	73,0	73,0	78,0
	C (mm)	–	–	179,0	179,0	179,0
	D (mm)	–	–	7,5	10,2	10,2
	E (mm)	–	–	13,3	14,9	14,9
	F (mm)	–	–	13,2	13,2	16,2
Pistolová rukojeť pro HO 4000 ME	G (mm)	–	–	–	132,0	137,0

*měřeno uvnitř

TECHNICKÉ ÚDAJE

HO 5000 ME



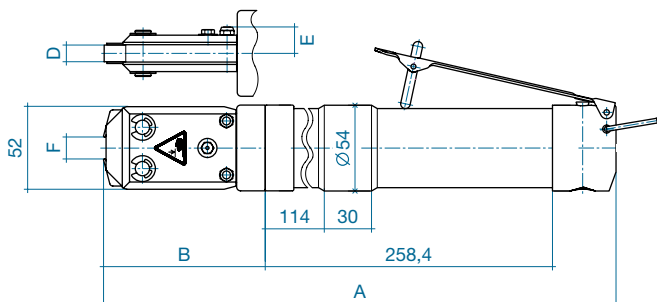
Hlavy kleští

Šířka čelisti D (mm)	10,5	10,5
Pro šířku ouška* (mm)	10,0	13,0
Položka č.	13901209	13901203

Typ kleští

HO 5000 ME	A (mm)	309,0	314,0
	B (mm)	102,0	107,0
	E (mm)	16,6	16,6
	F (mm)	13,7	16,6

HO 7000 ME



Hlavy kleští

Šířka čelisti D (mm)	10,5	10,5
Pro šířku ouška* (mm)	10,0	13,0
Položka č.	13901209	13901203

Typ kleští

HO 7000 ME	A (mm)	400,0	405,0
	B (mm)	102,0	107,0
	E (mm)	16,6	16,6
	F (mm)	13,7	16,6

*měřeno uvnitř