

# Alicates Manuais Para Corte De Abraçadeiras (HCC)

HCC 2000 | 502, HCC 2000 | 503



Recomendado para a REMOÇÃO de genuínas abraçadeiras de orelha Oetiker

## Benefícios

- Corte rápido e fácil de abraçadeiras de orelha
- Método mais seguro para remoção de abraçadeiras
- Requer força manual mínima
- Reduz danos à aplicação



Alicate Manual para Corte de Abraçadeiras de Ação Combinada - Cabos Retos  
HCC 2000 | 502  
Item N° 14100502



Alicate Manual para Corte de Abraçadeiras de Ação Combinada - Cabos Curvos  
HCC 2000 | 503  
Item N° 14100503

Cabos curvos foram desenhados para usuários com mãos menores e agregam estabilidade para facilidade de uso

**Ferramentas de corte de ação combinada:** excelentes vantagens mecânicas para uso mais fácil e seguro

**Design especial:** para remover exclusivamente abraçadeiras de orelha Oetiker



### VISÃO GERAL DOS DADOS TÉCNICOS

#### Alicate Manual Para Corte De Abraçadeiras de Orelha Oetiker - Cabos Retos

Modelo N°	HCC 2000   502
Item n°	14100502

Dimensões:

Comprimento	230,0 mm
Largura	58,0 mm
Altura	23,0 mm
Peso	315,0 g
Largura da garra	19,0 mm
Abertura das garras	19,5 mm
Largura máx. da orelha	13,0 mm
Força de referência das garras	2000 N

#### Alicate Manual Para Corte De Abraçadeiras de Orelha Oetiker - Cabos Curvos

Modelo N°	HCC 2000   503
Item n°	14100503

Dimensões:

Comprimento	232,0 mm
Largura	63,0 mm
Altura	23,0 mm
Peso	315,0 g
Largura da garra	19,0 mm
Abertura das garras	18,4 mm
Largura máx. da orelha	13,0 mm
Força de referência das garras	2000 N

### DESCRIÇÃO

Os alicates manuais para corte de abraçadeiras Oetiker são desenhados para remover, com segurança, abraçadeiras de orelha Oetiker que podem ser fechadas com alicates de instalação manual Oetiker da série HIP 2000 ou ferramentas similares. Para mais informações, veja a seção de Abraçadeiras Aplicáveis, abaixo.

São desenhados para operar muitos ciclos de corte sem diminuir o desempenho, aplicando mínima força de corte. Fabricados em metal sólido para garantir longa vida útil, com cabos texturizados para manipulação mais segura.

**SOMENTE PARA REMOÇÃO DE ABRAÇADEIRAS.** Os cabos na cor laranja distinguem os alicates de corte dos alicates de instalação manual de abraçadeiras. As excelentes vantagens mecânicas facilitam a remoção de abraçadeiras e reduzem o risco de lesões por esforço repetitivo.

Patente pendente

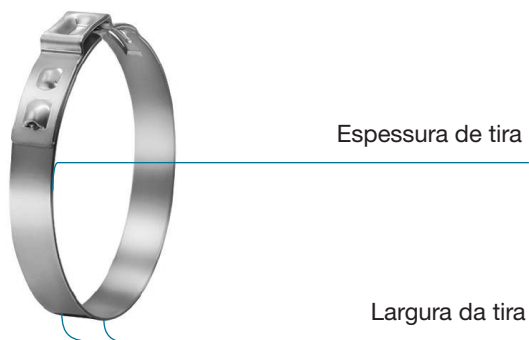
## ABRAÇADEIRAS APLICÁVEIS

Os alicates manuais para corte de abraçadeiras HCC 2000 | 502 e HCC 2000 | 503 servem para cortar as **ABRAÇADEIRAS DE ORELHA** abaixo listadas, até as larguras de tira e espessuras especificadas.

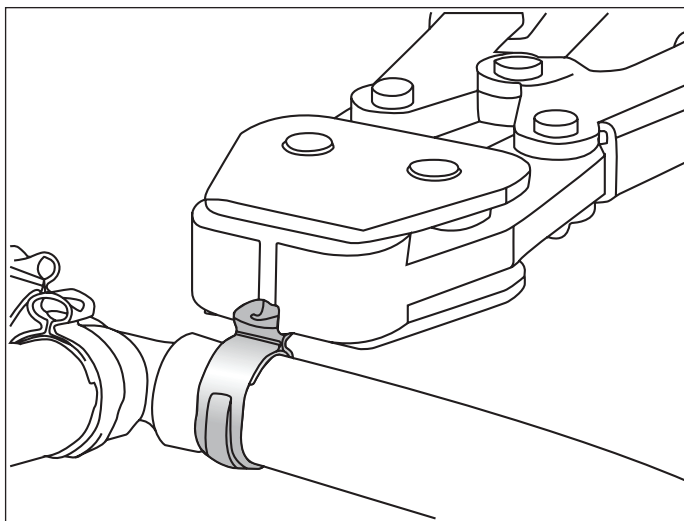
**Tira de aço inox:** corta abraçadeiras até 7,0 mm de largura x 0,8 mm espessura da tira

**Tira de aço inox:** corta abraçadeiras até 9,0 mm de largura x 0,6 mm espessura da tira

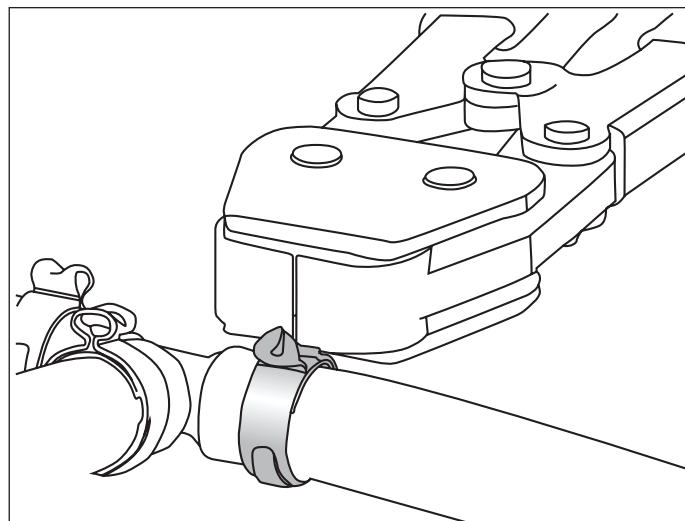
**Tira de aço:** corta abraçadeiras até 9,0 mm de largura x 0,8 mm espessura da tira



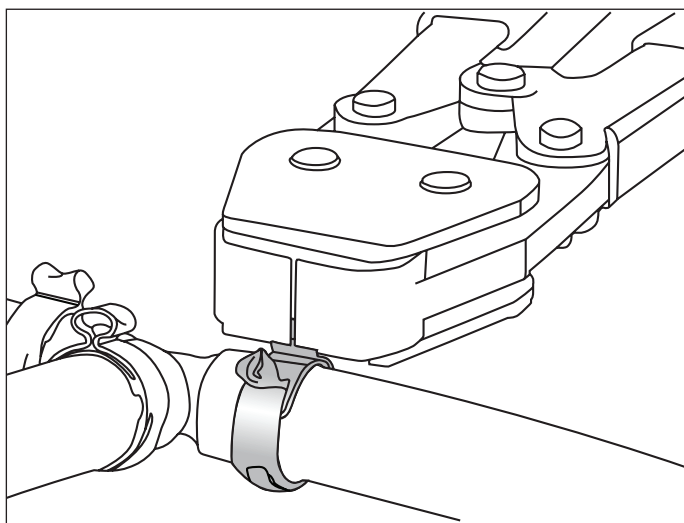
## INSTRUÇÕES



1. Posicione as pontas das garras de cada lado da orelha ou da perna da orelha da abraçadeira



2. Aperte os cabos



3. Corte e remova a abraçadeira

Proceda com cuidado ao manipular alicates de corte manual de abraçadeiras. Eles podem gerar forças extremas. É recomendável usar óculos de proteção ao cortar abraçadeiras.

SOMENTE PARA REMOÇÃO DE ABRAÇADEIRAS