

Outils de découpe manuels (HCC)

HCC 2000 | 502, HCC 2000 | 503



Reliable Connections

Recommandés pour le DÉMONTAGE des colliers à oreille Oetiker d'origine

Avantages

- Découpe de collier à oreille simple et rapide
- Méthode de montage de collier la plus sûre
- Force manuelle nécessaire minimale
- Réduit les dommages sur l'application



Outil de découpe de collier manuel à mouvement composé - poignées droites
HCC 2000 | 502
Réf. produit 14100502



Outil de découpe de collier manuel à mouvement composé - poignées incurvées
HCC 2000 | 503
Réf. produit 14100503
Les poignées incurvées sont conçues pour les utilisateurs qui ont de petites mains et améliorent l'équilibre pour le confort d'utilisation

Outils de découpe à action composée : bénéfice mécanique maximum pour une utilisation plus facile et plus sûre

Conçus spécialement : uniquement pour démonter les colliers à oreille Oetiker



VUE D'ENSEMBLE DES CARACTÉRISTIQUES TECHNIQUES

Outil de découpe manuel pour colliers à oreille Oetiker - poignées droites

Réf. modèle	HCC 2000 502
Réf. produit	14100502

Dimensions :

Longueur	230,0 mm
Largeur	58,0 mm
Hauteur	23,0 mm
Poids	315,0 g
Largeur de mâchoire	19,0 mm
Écart d'ouverture	19,5 mm
Largeur d'oreille max.	13,0 mm
Force de mâchoire de référence	2 000 N

Outil de découpe manuel pour colliers à oreille Oetiker - poignées incurvées

Réf. modèle	HCC 2000 503
Réf. produit	14100503

Dimensions :

Longueur	232,0 mm
Largeur	63,0 mm
Hauteur	23,0 mm
Poids	315,0 g
Largeur de mâchoire	19,0 mm
Écart d'ouverture	18,4 mm
Largeur d'oreille max.	13,0 mm
Force de mâchoire de référence	2 000 N

DESCRIPTION

Les outils de découpe de collier manuels Oetiker ont été conçus pour démonter en toute sécurité les colliers à oreille Oetiker qui peuvent être fermés avec les pinces à installation manuelle de la série HIP 2000 ou d'autres outils similaires. Voyez le paragraphe sur les colliers applicables ci-après pour plus de détails.

Ils sont conçus pour fonctionner pendant de nombreux cycles de découpe sans perte de performance, en utilisant la force de découpe pratique la plus faible possible. Construits en métal robuste pour accroître la durée de vie de l'outil, avec des poignées texturées pour une prise en main sûre.

POUR DÉMONTER LES COLLIERS UNIQUEMENT. Les poignées orange permettent de distinguer les outils de découpe de colliers manuels des pinces de fixation manuelles. Leur performance mécanique supérieure permet de démonter facilement les colliers et de réduire les risques de blessure.

Brevet en instance

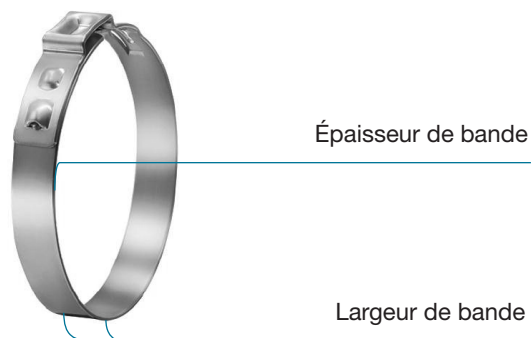
COLLIERS DE SERRAGE ADAPTÉS

Les outils de découpe de collier manuels HCC 2000 | 502 et HCC 2000 | 503 découpent les **COLLIERS À OREILLE** ci-dessous, jusqu'à la largeur de bande et l'épaisseur indiquées.

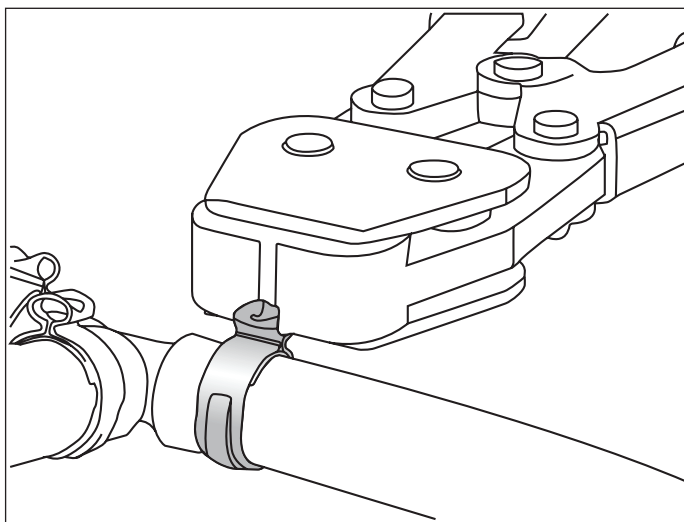
Bande en acier inoxydable : découpe les colliers jusqu'à une largeur de 7,0 mm x une épaisseur de 0,8 mm

Bande en acier inoxydable : découpe les colliers jusqu'à une largeur de 9,0 mm x une épaisseur de 0,6 mm

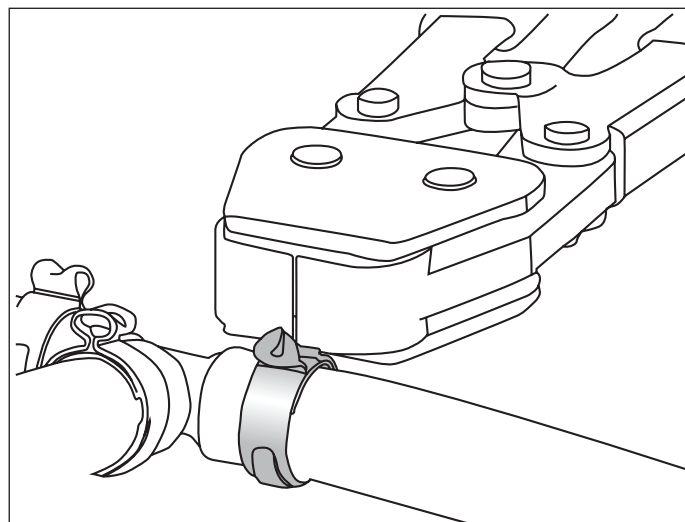
Bande en acier : découpe les colliers jusqu'à une largeur de 9,0 mm x une épaisseur de 0,8 mm



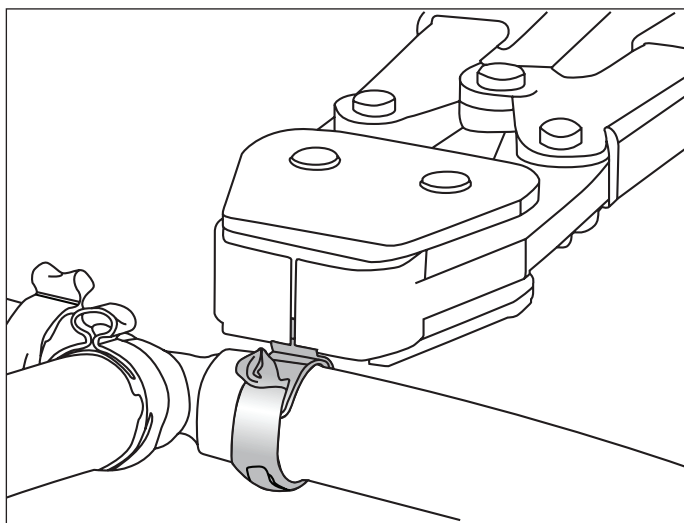
MODE D'EMPLOI



1. Placez les embouts de mâchoire sur chaque côté de l'oreille du collier ou du montant unique



2. Serrez les poignées



3. Découpez et enlevez le collier

Veillez prendre toutes les précautions avec les outils de découpe de colliers manuels. Ils peuvent produire des forces extrêmes. Nous vous conseillons d'utiliser des protections oculaires lors de la découpe de collier.

POUR DÉMONTER LES COLLIERS UNIQUEMENT