

卡箍拆卸手钳 HCC 2000 - 519



建议用于拆除欧梯克原装带耳卡箍

优点

- 清晰的应用愿景
- 简单快速拆卸带耳卡箍
- 直软手柄
- 最安全的卡箍拆除方式



卡箍拆卸手钳
HCC2000 - 519
产品编号: 14100519

复合联动剪切工具: 机械性能最大化, 让使用更加简单、更加安全

专用设计: 仅用于拆除欧梯克带耳卡箍



卡箍拆卸手钳 HCC 2000 | 519

技术数据概述

型号:	HCC 2000 519
货号:	14100519
尺寸:	
长度	224.0 mm
宽度	47.0 mm
高度	23.0 mm
重量	325 g
钳口宽度	12.7 mm
开口间隙	13.3 mm
最大耳片宽度	13.0 mm
基准钳口力	2000 N

描述

欧梯克卡箍拆卸手钳专为安全拆除可由欧梯克 HIP 2000 系列安装手钳或类似电动工具闭合的欧梯克带耳卡箍而设计。更多详情，请参见以下“适用卡箍”部分。

在设计上，欧梯克拆卸手钳可利用最小实际剪切力进行多次剪切操作，而不会损失任何性能。手钳以坚固金属材料铸造，使用寿命长，纹理式手柄让抓握更稳固。

仅用于拆除卡箍。与蓝色安装手钳不同，卡箍拆卸手钳采用橙色手柄。机械性能高，卡箍拆除更简单，同时降低了手部拉伤的风险。

专利申请中

适用卡箍

卡箍拆卸手钳 HCC 2000|519 适用于拆卸不高于以下所列带宽带厚范围的带耳卡箍。

不锈钢带

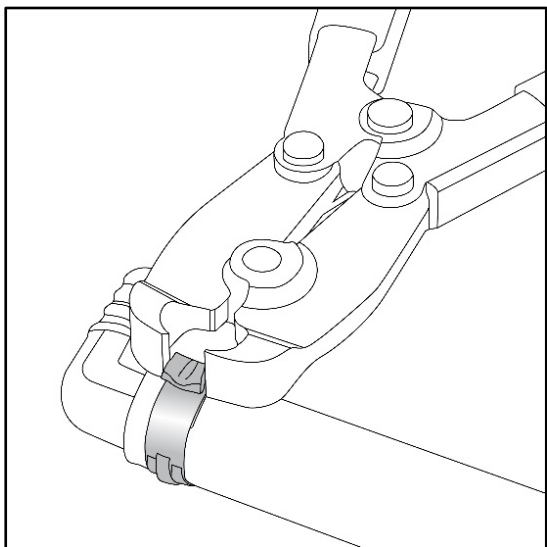
宽度		厚度
9.0 mm	x	0.6 mm
7.0 mm	x	0.8 mm

钢带

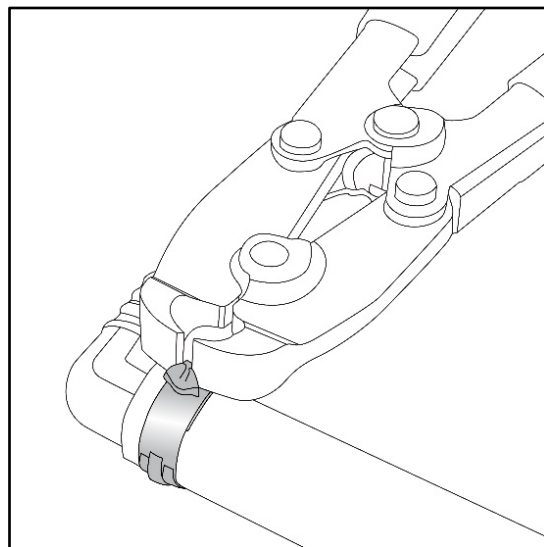
宽度		厚度
9.0 mm	x	0.8 mm



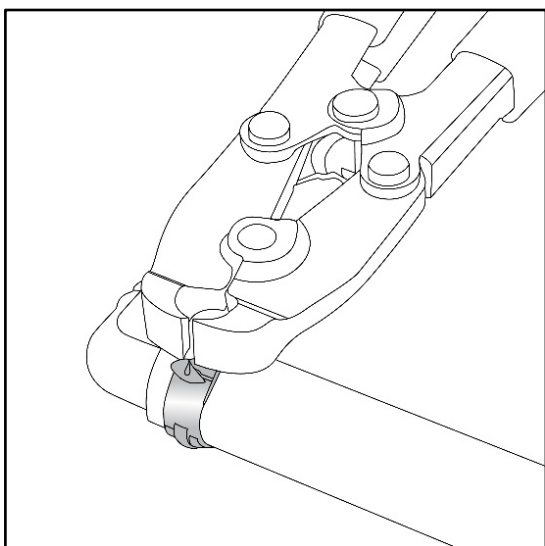
操作指南



1.将钳口尖置于卡箍耳片或耳片腿部



2 两侧紧压手柄



3.彻底切断并移除卡箍

使用卡箍拆卸手钳时必须非常小心。手钳会产生极强的力。**建议在切断卡箍时佩戴眼部保护装备。**

仅用于移除卡箍