

El Keski Aleti

HCC 2000 | 519



Orijinal Oetiker Kulaklı Kelepçelerin SÖKÜLMESİ için önerilir

Avantajları

- Uygulamada açık görüş
- Hızlı ve kolay kulaklı kelepçe kesme
- Düz yumuşak saplar
- Kelepçe sökmek için en güvenli yöntem



El Keski Aleti
HCC 2000 | 519
Öge No. 14100519

Birleşik hareketli keski aletleri: daha kolay ve daha güvenli kullanım için maksimum mekanik avantaj

Özel tasarım: Yalnızca Oetiker Kulaklı Kelepçelerini sökmek için kullanılır



El Keski Aleti HCC 2000 | 519

TEKNİK VERİLERE GENEL BAKIŞ

Model No.	HCC 2000 519
Öge No.	14100519

Boyutlar:

Uzunluk	224,0 mm
Genişlik	47,0 mm
Yükseklik	23,0 mm
Ağırlık	325 g
Çene genişliği	12,7 mm
Açıklık	13,3 mm
Maksimum kulak genişliği	13,0 mm
Referans çene kuvveti	2000 N

AÇIKLAMA

Oetiker El Keski Aletleri, Oetiker HIP 2000 Serisi Elle Montaj Kerpetenleri veya benzer güç aletleri tarafından kapatılan Oetiker Kulaklı Kelepçeleri güvenle sökmek için tasarlanmıştır. Daha fazla bilgi edinmek için aşağıda kullanılacak kelepçeler bölümüne göz atın.

Bunlar, en az kesme gücü kullanarak, performans kaybı olmadan çok sayıda kesme işlemini gerçekleştirmek üzere tasarlanmıştır. Aletin uzun ömürlü olması için sert metalden üretilmiştir ve dokulu tutamakları daha güvenli tutuş sağlar.

YALNIZCA KELEPÇE SÖKMEK İÇİNDİR. Turuncu tutamakları sayesinde mavi El Keski Aletlerini Elle Montaj Kerpetenlerinden ayırt edebilirsiniz. Yüksek mekanik avantajı kelepçe sökümünü kolaylaştırır ve gerilmeye bağlı yaralanma riskini azaltır.

Patent başvurusu yapılmıştır

KULLANILABİLECEK KELEPÇELER

El Keski Aleti HCC 2000 | 519 aşağıda belirtilen genişlik ve kalınlığa kadar kulaklı kelepçeleri kesebilir.

Paslanmaz Çelik Bant

genişlik		kalınlık
9,0 mm	x	0,6 mm
7,0 mm	x	0,8 mm

Çelik Bant

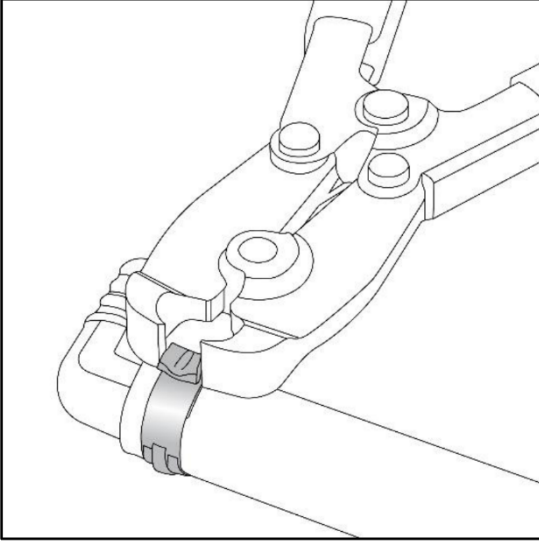
genişlik		kalınlık
9,0 mm	x	0,8 mm



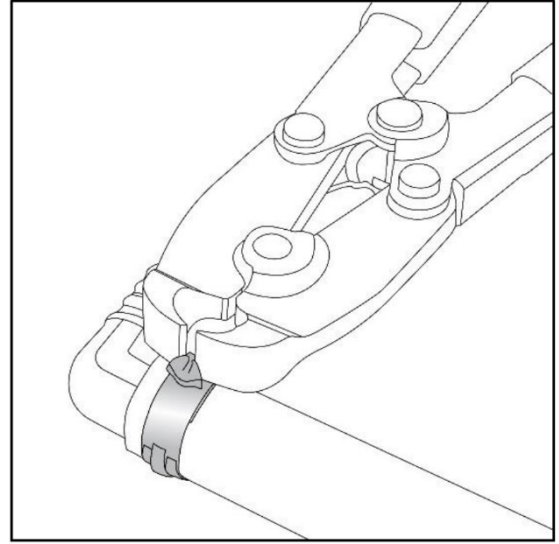
Bant kalınlığı

Bant genişliği

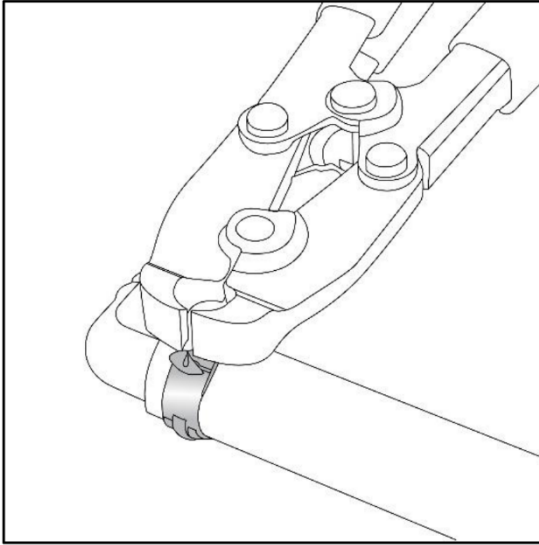
KULLANIM TALİMATI



1. Çene uçlarını kelepçe kulağının her iki yanına veya tek bir bacağına üzerine yerleştirin



2. Sapları sıkın



3. Doğrudan kesin ve kelepçeyi çıkarın

El Keski Aletleri kullanılırken dikkatli olunmalıdır. Aşırı kuvvet uygulayabilirler. **Kelepçeler kesilirken göz koruma ekipmanlarının kullanılması önerilir.**

YALNIZCA KELEPÇE SÖKMEK İÇİNDİR