

# Cortador manual para abrazaderas HCC 2000 | 519



La solución ideal para RETIRAR las abrazaderas con oreja Oetiker originales

## Ventajas

- Visión clara de la aplicación
- Corte rápido y sencillo de abrazaderas con oreja
- Mangos rectos con sujeción suave
- El método más seguro para retirar abrazaderas



Cortador manual para abrazaderas  
HCC 2000 | 519  
N° de artículo 14100519

**Herramientas de corte de acción compuesta:** máxima ventaja mecánica para un uso más fácil y seguro

**Diseñada especialmente:** para retirar únicamente las abrazaderas con oreja Oetiker



Cortador manual para abrazaderas HCC 2000 | 519

## DATOS TÉCNICOS GENERALES

|                |                |
|----------------|----------------|
| N° de modelo   | HCC 2000   519 |
| N° de artículo | 14100519       |

### Dimensiones:

|  |          |
|--|----------|
| Longitud                                     | 224,0 mm |
| Ancho  | 47,0 mm  |
| Altura                                       | 23,0 mm  |
| Peso   | 325 g    |
| Ancho de mordaza                             | 12,7 mm  |
| Separación de apertura                       | 13,3 mm  |
| Ancho máx. de oreja                          | 13,0 mm  |
| Referencia de fuerza de cierre de la mordaza | 2000 N   |

## DESCRIPCIÓN

Los cortadores manuales para abrazaderas Oetiker están diseñados para retirar con seguridad las abrazaderas con oreja Oetiker que pueden cerrarse con las tenazas de instalación manuales de la serie HIP 2000 de Oetiker o con herramientas eléctricas similares. Consulte la sección de abrazaderas aplicables a continuación para obtener más detalles.

Están diseñados para ofrecer muchos ciclos de corte sin pérdida de rendimiento, utilizando la menor fuerza de corte práctica. Están fabricados en metal sólido para una larga vida útil de la herramienta, con sujeciones texturizadas para un agarre más seguro.

### ÚNICAMENTE PARA RETIRAR ABRAZADERAS.

Los cortadores manuales para abrazaderas azules se distinguen de las tenazas de instalación manuales por las sujeciones de color naranja. Su alta ventaja mecánica facilita la retirada de la abrazadera y reduce el riesgo de lesión por esfuerzo.

Patente en trámite

## ABRAZADERAS APLICABLES

El cortador manual para abrazaderas HCC 2000 | 519 se usa para cortar las siguientes abrazaderas con oreja hasta el ancho y grosores de banda indicados.

### Banda de acero inoxidable

| ancho  |   | grosor |
|--------|---|--------|
| 9,0 mm | x | 0,6 mm |
| 7,0 mm | x | 0,8 mm |

### Banda de acero

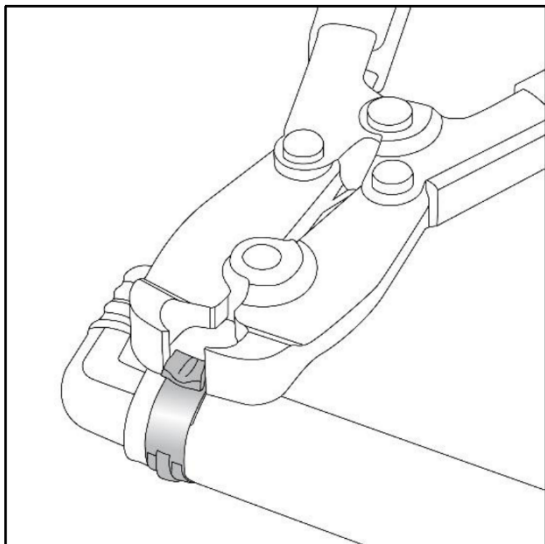
| ancho  |   | grosor |
|--------|---|--------|
| 9,0 mm | x | 0,8 mm |



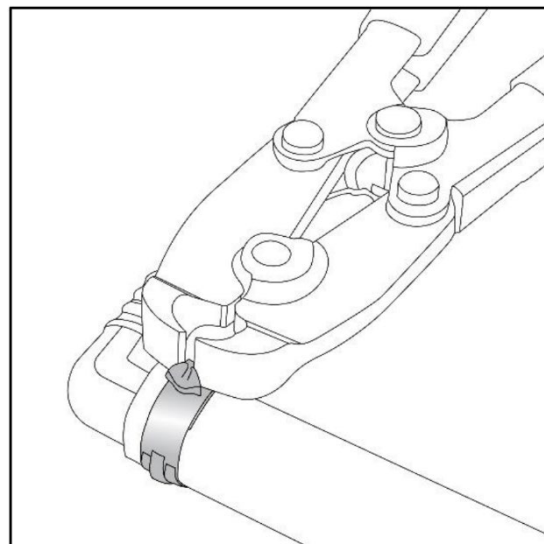
Grosor de la banda

Ancho de la banda

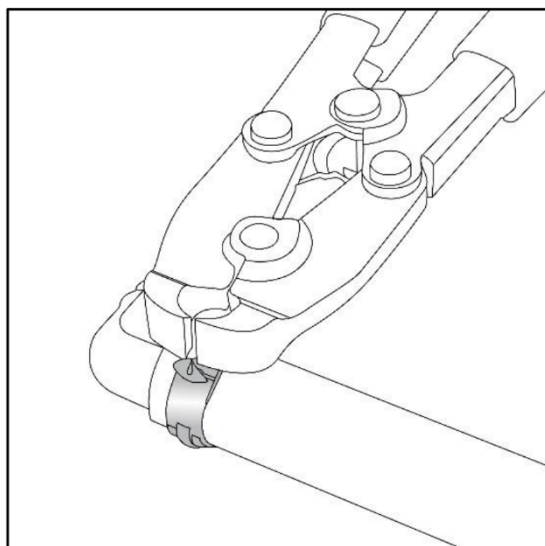
GUÍA DE INSTRUCCIONES



1. Coloque las puntas de la mordaza a cada lado de la oreja de la abrazadera o de la única pata



2. Apriete los mangos



3. Corte y retire la abrazadera

Se debe tener cuidado con los cortadores manuales para abrazaderas. Pueden generar fuerzas extremas. **Se recomienda usar gafas de protección cuando se corten las abrazaderas.**

ÚNICAMENTE PARA RETIRAR ABRAZADERAS.