

# Fiche technique

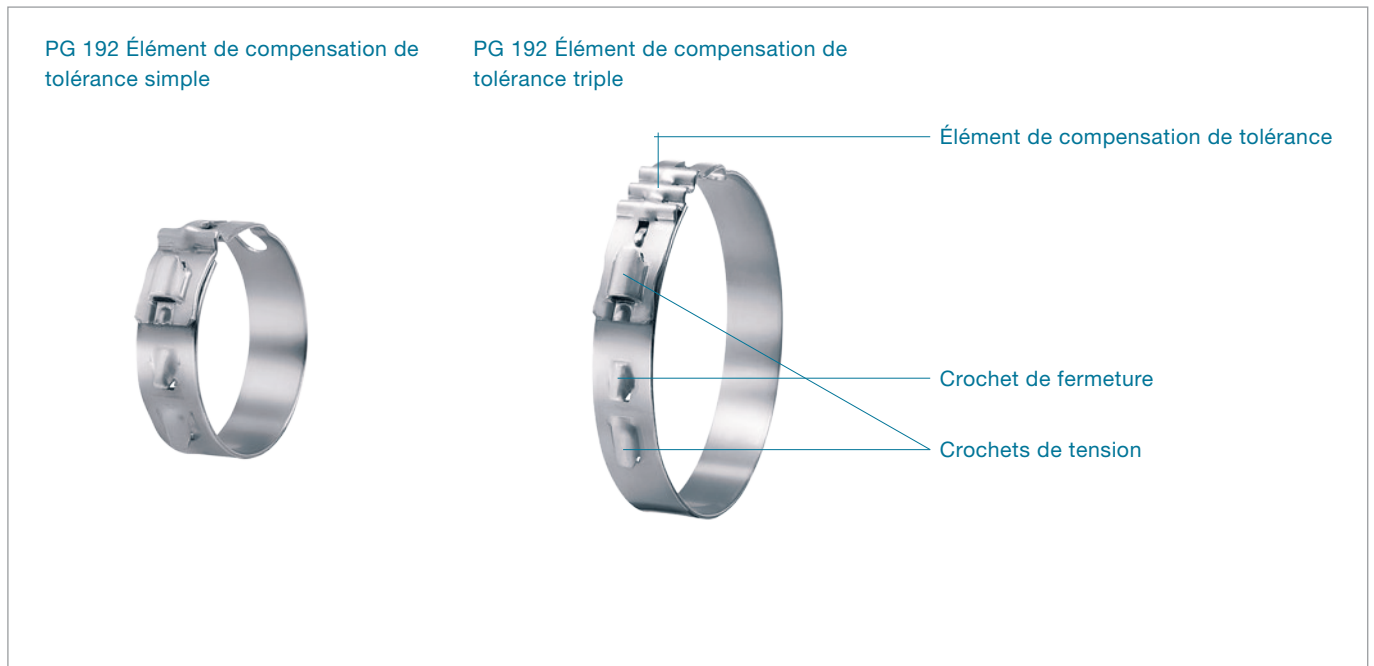
## Colliers de serrage à faible encombrement 192

### Groupe de produits 192

---



La technique qui unit



Éléments compensateurs de tolérance : absorbent les variations de tolérances des pièces et les variations de température

Conception sans aspérité sur 360° : pression de surface uniforme sur 360°

Hauteur réduite au niveau de la fermeture : encombrement minimum, faible balourd pour les pièces en rotation.

Nouveau design du crochet de tension : montage simple et rapide, force radiale élevée

Ébavurage spécial des chants : réduit le risque de dommages aux pièces assemblées

## Colliers de serrage à faible encombrement sans aspérité 192

### Groupe de produits 192

#### Matière

PG 192 Acier inoxydable DIN 1.4301 / UNS S30400

#### Résistance à la corrosion selon DIN EN ISO 9227

PG 192  $\geq 1000$  h

#### Série

Plage de diamètre	largeur x épaisseur	élément compensateur de tolérance
19.5 – 60.0 mm	10.0 x 0.8 mm	simple
40.0 – 120.5 mm	10.0 x 0.8 mm	triple

Diamètres disponibles tous les 0,5 mm sur demande. Certains diamètres nécessitent une quantité minimale à la commande.

Dimensions spécifiques sur demande.

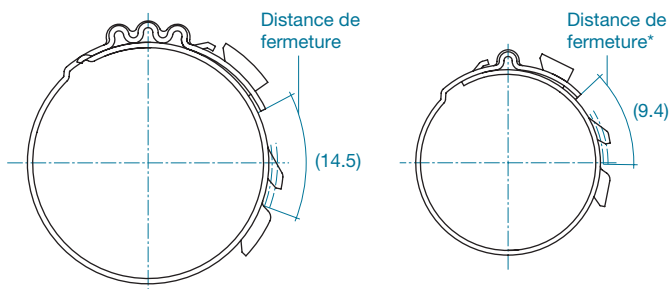
Les colliers de serrage Oetiker à faible encombrement sans aspérité PG 192 peuvent comporter un ou trois éléments compensateurs de tolérance. Les dimensions de la matière utilisée pour la gamme standard sont définies en fonction de la force radiale nécessaire, de la nature de l'application et du besoin d'étanchéité et/ou de maintien dans les conditions spécifiques de l'environnement. Pour obtenir un serrage efficace, le diamètre du collier doit être choisi après avoir évalué avec précision les dimensions des pièces sur lesquelles le collier de serrage doit être monté. La dureté du matériau à sertir et son épaisseur sont des facteurs importants pour déterminer le diamètre approprié du collier de serrage.

#### Crochets de tension

Les crochets de tension sont les éléments de fermeture du collier de serrage à faible encombrement sans aspérité 192. L'action de l'outil de montage Oetiker placé sur ces deux crochets de tension réduit le diamètre du collier jusqu'à ce que la cavité interne du crochet de tension situé sur la bande chevauchante s'engage entièrement dans le crochet de fermeture.

La réduction du diamètre du collier de serrage est proportionnelle à la distance de fermeture, tout en étant soumise à de légères variations, en fonction du degré de compensation de tolérance requis et de la force radiale nécessaire. La réduction maximale théorique du diamètre s'obtient à l'aide de la formule :

$$\text{réduction max. du diamètre} = \frac{\text{distance de fermeture}}{\pi}$$



\* Également disponible en option avec un diamètre supérieur (distance de fermeture supérieure)

#### Compensation de tolérance

Les éléments compensateurs de tolérance entrent en action lorsque le diamètre comprimé de l'application est supérieur au diamètre nominal du collier. Dès que la force réactive du matériau comprimé dépasse la force de l'élément compensateur, celui-ci s'allonge jusqu'à ce que les crochets de fermeture et de tension s'engagent dans leur fenêtre respective.

L'élasticité des éléments compensateurs à forme ondulée permet d'absorber les variations de diamètre dues à la variation de température et aux vibrations.

En règle générale, le diamètre nominal du collier de serrage à faible encombrement sans aspérité 192 doit être choisi de manière à assurer la compression optimale du tuyau ou du joint en fonction du diamètre minimum à serrer. Dans le cas du diamètre maximum à serrer, l'élément compensateur doit pouvoir s'allonger pour absorber l'augmentation du diamètre tout en maintenant l'engagement du crochet de fermeture et en considérant la force maximale de serrage de la pince et l'allongement que peut supporter l'élément compensateur.

La capacité de l'élément compensateur de tolérance, les tolérances relatives aux propriétés et aux dimensions du matériau à comprimer ont une incidence directe sur la fonctionnalité globale de la connexion.

#### Montage préconisé

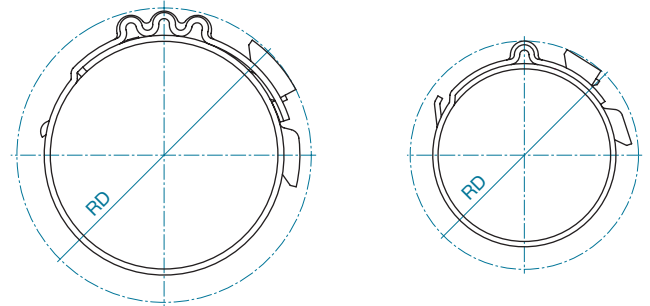
Ces colliers peuvent être montés avec des pinces spécialement conçues pour ce type de collier ou dans le cas de grandes séries avec des pinces pneumatiques. Pour serrer le collier, les mâchoires des pinces doivent être engagées dans les deux crochets de tension. Le déclenchement de la pince pneumatique ou la fermeture de la pince manuelle déplace les deux crochets de tension et le diamètre du collier de serrage à faible encombrement sans aspérité 192 est réduit au diamètre requis pour le serrage. La forme géométrique du collier de serrage à faible encombrement sans aspérité 192 permet au contour intérieur du crochet de tension situé sur l'extrémité chevauchante du collier de s'engager automatiquement dans le crochet de fermeture dès qu'il atteint cette position.

La pression de surface générée dépend des critères de sélection et particulièrement du diamètre et des matières des pièces assemblées. Les performances d'étanchéité dépendent de la force de résistance de la matière comprimée et de la précontrainte de l'élément de compensation de tolérance.

L'utilisation de la pince pneumatique à contrôle électronique Oetiker ELK assure le contrôle du montage du collier et la consignation des données de serrage.

#### Diamètre de rotation

Le diamètre de rotation (RD) d'un collier de serrage monté constitue une information importante pour les applications qui sont à proximité immédiate d'autres composants.



Nous vous fournissons sur demande toutes les informations complémentaires concernant le diamètre de rotation.

#### Indications pour la commande

Contrairement aux colliers de serrage à oreille, les colliers à faible encombrement sans aspérité sont identifiés par le diamètre nominal fermé. Par exemple, 195 correspond à un diamètre fermé et monté de 19.5 mm.

Dimension de la matière	Pince manuelle*	Pince pneumatique recommandée**
10.0 x 0.8 mm	14100134	HO 5000 EL/HO 7000 EL

\* 14100134 Pince manuelle pour colliers de serrage à faible encombrement sans aspérité 192.

\*\* Avec tête de pince adaptée et réglage de la force de serrage appropriée.

Veillez nous faire parvenir vos échantillons ainsi que tous les renseignements utiles concernant votre application.

## Table des références

Référence	Ø à la livraison (mm)	Ø nominal fermé (mm)*	Référence	Ø à la livraison (mm)	Ø nominal fermé (mm)*	Référence	Ø à la livraison (mm)	Ø nominal fermé (mm)*
Elément compensateur de tolérance simple Largeur de bande 10 mm, épaisseur de bande 0.8 mm			Elément compensateur de tolérance simple Largeur de bande 10 mm, épaisseur de bande 0.8 mm			Elément compensateur de tolérance triple Largeur de bande 10 mm, épaisseur de bande 0.8 mm		
19200686	22.5	19.5	19200400	47	44	19200454	44.5	40
19200684	23	20	19200401	47.5	44.5	19200455	45	40.5
19200685	23.5	20.5	19200402	48	45	19200350	45.5	41
19200688	24	21	19200403	48.5	45.5	19200352	46	41.5
19200733	24.5	21.5	19200404	49	46	19200456	46.5	42
19200734	25	22	19200405	49.5	46.5	19200457	47	42.5
19200244	25.5	22.5	19200406	50	47	19200458	47.5	43
19200245	26	23	19200407	50.5	47.5	19200459	48	43.5
19200255	26.5	23.5	19200408	51	48	19200460	48.5	44
19200263	27	24	19200409	51.5	48.5	19200461	49	44.5
19200368	27.5	24.5	19200410	52	49	19200462	49.5	45
19200369	28	25	19200411	52.5	49.5	19200463	50	45.5
19200370	28.5	25.5	19200412	53	50	19200464	50.5	46
19200371	29	26	19200413	53.5	50.5	19200465	51	46.5
19200372	29.5	26.5	19200414	54	51	19200466	51.5	47
19200253	30	27	19200415	54.5	51.5	19200467	52	47.5
19200322	30.5	27.5	19200416	55	52	19200468	52.5	48
19200373	31	28	19200417	55.5	52.5	19200469	53	48.5
19200374	31.5	28.5	19200418	56	53	19200470	53.5	49
19200268	32	29	19200419	56.5	53.5	19200471	54	49.5
19200375	32.5	29.5	19200420	57	54	19200472	54.5	50
19200376	33	30	19200421	57.5	54.5	19200473	55	50.5
19200377	33.5	30.5	19200422	58	55	19200474	55.5	51
19200378	34	31	19200423	58.5	55.5	19200339	56	51.5
19200379	34.5	31.5	19200424	59	56	19200340	56.5	52
19200380	35	32	19200425	59.5	56.5	19200475	57	52.5
19200381	35.5	32.5	19200426	60	57	19200476	57.5	53
19200333	36	33	19200427	60.5	57.5	19200477	58	53.5
19200335	36.5	33.5	19200428	61	58	19200478	58.5	54
19200382	37	34	19200429	61.5	58.5	19200479	59	54.5
19200383	37.5	34.5	19200430	62	59	19200480	59.5	55
19200332	38	35	19200431	62.5	59.5	19200481	60	55.5
19200384	38.5	35.5	19200432	63	60	19200482	60.5	56
19200385	39	36				19200483	61	56.5
19200386	39.5	36.5				19200484	61.5	57
19200358	40	37				19200485	62	57.5
19200387	40.5	37.5				19200486	62.5	58
19200388	41	38				19200487	63	58.5
19200389	41.5	38.5				19200488	63.5	59
19200390	42	39				19200489	64	59.5
19200391	42.5	39.5				19200490	64.5	60
19200392	43	40				19200491	65	60.5
19200393	43.5	40.5				19200492	65.5	61
19200394	44	41				19200493	66	61.5
19200395	44.5	41.5				19200494	66.5	62
19200396	45	42				19200495	67	62.5
19200397	45.5	42.5				19200496	67.5	63
19200398	46	43				19200341	68	63.5
19200399	46.5	43.5				19200342	68.5	64

Disponible en option avec un diamètre à la livraison supérieur (distance de fermeture supérieure)

## Table des références

Référence	Ø à la livraison (mm)	Ø nominal fermé (mm)*	Référence	Ø à la livraison (mm)	Ø nominal fermé (mm)*	Référence	Ø à la livraison (mm)	Ø nominal fermé (mm)*
Elément compensateur de tolérance triple Largeur de bande 10 mm, épaisseur de bande 0.8 mm			Elément compensateur de tolérance triple Largeur de bande 10 mm, épaisseur de bande 0.8 mm			Elément compensateur de tolérance triple Largeur de bande 10 mm, épaisseur de bande 0.8 mm		
19200497	69	64.5	19200546	93.5	89	19200592	118	113.5
19200498	69.5	65	19200547	94	89.5	19200593	118.5	114
19200499	70	65.5	19200548	94.5	90	19200594	119	114.5
19200500	70.5	66	19200362	95	90.5	19200595	119.5	115
19200501	71	66.5	19200549	95.5	91	19200596	120	115.5
19200502	71.5	67	19200550	96	91.5	19200597	120.5	116
19200503	72	67.5	19200551	96.5	92	19200598	121	116.5
19200504	72.5	68	19200552	97	92.5	19200599	121.5	117
19200505	73	68.5	19200553	97.5	93	19200600	122	117.5
19200506	73.5	69	19200554	98	93.5	19200601	122.5	118
19200507	74	69.5	19200555	98.5	94	19200602	123	118.5
19200508	74.5	70	19200556	99	94.5	19200603	123.5	119
19200509	75	70.5	19200557	99.5	95	19200604	124	119.5
19200510	75.5	71	19200558	100	95.5	19200605	124.5	120
19200511	76	71.5	19200559	100.5	96	19200606	125	120.5
19200512	76.5	72	19200560	101	96.5			
19200513	77	72.5	19200561	101.5	97			
19200514	77.5	73	19200562	102	97.5			
19200515	78	73.5	19200563	102.5	98			
19200516	78.5	74	19200564	103	98.5			
19200517	79	74.5	19200565	103.5	99			
19200518	79.5	75	19200566	104	99.5			
19200519	80	75.5	19200567	104.5	100			
19200520	80.5	76	19200568	105	100.5			
19200521	81	76.5	19200569	105.5	101			
19200522	81.5	77	19200570	106	101.5			
19200523	82	77.5	19200571	106.5	102			
19200524	82.5	78	19200572	107	102.5			
19200525	83	78.5	19200573	107.5	103			
19200526	83.5	79	19200343	108	103.5			
19200527	84	79.5	19200348	108.5	104			
19200528	84.5	80	19200574	109	104.5			
19200529	85	80.5	19200575	109.5	105			
19200530	85.5	81	19200576	110	105.5			
19200531	86	81.5	19200577	110.5	106			
19200532	86.5	82	19200578	111	106.5			
19200533	87	82.5	19200579	111.5	107			
19200534	87.5	83	19200580	112	107.5			
19200535	88	83.5	19200581	112.5	108			
19200536	88.5	84	19200582	113	108.5			
19200537	89	84.5	19200583	113.5	109			
19200538	89.5	85	19200584	114	109.5			
19200539	90	85.5	19200585	114.5	110			
19200540	90.5	86	19200586	115	110.5			
19200541	91	86.5	19200587	115.5	111			
19200542	91.5	87	19200588	116	111.5			
19200543	92	87.5	19200589	116.5	112			
19200544	92.5	88	19200590	117	112.5			
19200545	93	88.5	19200591	117.5	113			

\* Sans mise à contribution de l'élément de compensation de tolérance.

# Le Groupe Oetiker : [www.oetiker.com](http://www.oetiker.com)

**Headquarters Switzerland**  
Hans Oetiker AG  
Maschinen- und Apparatefabrik  
Oberdorfstrasse 21  
CH-8810 Horgen (Zürich)  
T +41 44 728 55 55  
F +41 44 728 55 15  
[info@ch.oetiker.com](mailto:info@ch.oetiker.com)

**Austria**  
Hans Oetiker  
Maschinen- und Apparatebau  
Ges.m.b.H.  
Eduard-Klinger-Strasse 19  
A-3423 St. Andrä-Wördern  
T +43 2242 33 994-0  
F +43 2242 33 997  
[info@at.oetiker.com](mailto:info@at.oetiker.com)

**Canada**  
Oetiker Limited  
203 Dufferin Street South  
P. O. Box 5500  
Alliston, Ontario L9R 1W7  
T +1 705 435 4394  
[info@ca.oetiker.com](mailto:info@ca.oetiker.com)

**P. R. China**  
Oetiker Industries (Tianjin) Ltd.  
10 Shuangchenzhong Road  
Beichen High Tech Industrial Park  
Tianjin 300400  
T +86 22 2697 1183  
F +86 22 2697 1380  
[info@cn.oetiker.com](mailto:info@cn.oetiker.com)

**Czech Republic**  
Hans Oetiker spol. s r. o.  
Videňská 116  
CZ-37833 Nová Bystřice  
T +420 384 386513  
F +420 384 386386  
[info@cz.oetiker.com](mailto:info@cz.oetiker.com)

**France**  
Oetiker Sarl  
Parc d'activités du Bel Air  
1, rue Charles Cordier  
77164 Ferrières-en-Brie  
T +33 1 79 74 10 90  
F +33 1 79 74 10 91  
[info@fr.oetiker.com](mailto:info@fr.oetiker.com)

**Germany**  
Hans Oetiker  
Metallwaren- & Apparatefabrik GmbH  
Üsenbergerstrasse 13  
D-79346 Edingen a. K.  
T +49 76 42 6 84-0  
F +49 76 42 6 84-125  
[info@de.oetiker.com](mailto:info@de.oetiker.com)

**Kurt Allert GmbH & Co. KG**  
Postfach 1160  
Austrasse 36  
D-78727 Oberndorf a. N.  
T +49 74 23 87 70-0  
F +49 7 4 23 87 70-87  
[info@allert.oetiker.com](mailto:info@allert.oetiker.com)

**Hong Kong**  
Oetiker Far East Limited  
2210 Tuen Mun Central Square  
22 Hoi Wing Road  
Tuen Mun NT  
T +852 2459 8211  
F +852 2459 8322  
[info@hk.oetiker.com](mailto:info@hk.oetiker.com)

**Hungary**  
Oetiker Hungaria KFT  
Vasvári P. U. 11  
H-9800 Vasvár  
T +36 94 370 630  
F +36 94 370 533  
[info@hu.oetiker.com](mailto:info@hu.oetiker.com)

**India**  
Oetiker India Private Ltd.  
N-14, Additional Patalganga  
Industrial Area  
Village Chavane, Khalapur  
Rasayani 410 220  
Dist. Raigad, Maharastra  
T +91 2192 250107-12  
F +91 2192 250105  
[info@in.oetiker.com](mailto:info@in.oetiker.com)

**Japan**  
Oetiker Japan Co. Ltd.  
Kaneko Bldg. A  
5-3-5 Nakamachi-dai, Tsuzuki-ku  
Yokohama 224-0041  
T +81 45 949 3151  
F +81 45 949 3152  
[info@jp.oetiker.com](mailto:info@jp.oetiker.com)

**Netherlands**  
Oetiker Benelux B. V.  
Hertzstraat 38  
NL-6716 BT Ede  
T +31 318 63 71 71  
F +31 318 63 34 89  
[info@nl.oetiker.com](mailto:info@nl.oetiker.com)

**Spain**  
Oetiker España, S. A.  
Pol. Ind. Las Salinas  
C/Puente, 18  
E-11500 El Puerto  
de Santa María (Cádiz)  
T +34 956 86 04 40  
F +34 956 87 17 07  
[info@es.oetiker.com](mailto:info@es.oetiker.com)

**South Korea**  
Oetiker Far East Limited  
Korea Liaison Office  
Postal Zip Code 135-880  
1401 LG Twintel 1-Cha 157-8  
Samseong 1-dong  
Gangnam-gu, Seoul  
T +82 2 2191 6100  
F +82 2 2191 6109  
[info@kr.oetiker.com](mailto:info@kr.oetiker.com)

**United Kingdom**  
Oetiker UK Limited  
Foundry Close  
GB-Horsham, Sussex RH13 5TX  
T +44 1403 26 04 78  
F +44 1403 24 06 90  
[info@uk.oetiker.com](mailto:info@uk.oetiker.com)

**USA**  
Oetiker, Inc.  
6317 Euclid Street  
Marlette, Michigan 48453-0217  
T +1 989 635 3621  
800 959 0398 (toll-free)  
F +1 989 635 2157  
[info@us.oetiker.com](mailto:info@us.oetiker.com)