

WingGuard® Kayış Kelepçe 270

Arttırılmış kelepçeleme
aralığı. Üstün montaj.



Occupant
Safety



WingGuard®



Connecting Technology

Yolcu Güvenlik Sistemleri için

WingGuard® Kayış Kelepçe 270

Arttırılmış kelepçeleme aralığı.

Üstün montaj.

WingGuard® Kayış Kelepçe yenilikçi WingGuard® özelliği ile önemli ölçüde yerden tasarruf sağlarken, yüksek tutma kuvvetleri sunar. Düzgün tasarımı, hava yastığı kumaşları gibi hassas malzemeler için idealdir.

Güvenilir performans için güçlü özellikler

WingGuard® Kayış Kelepçe özellikle yolcu güvenlik sistemleri için tasarlanmıştır. Düşük profilli tasarımı kompakt alanlar için idealdir. Güçlü tutma kuvvetleri, kelepçenin yüksek baskı ve yoğun basınç artışlarına dayanabilmesini sağlar.

Kelepçenin düzgün bant kenarları ile kanatları ve bant ucunu tam olarak kuşatan gövdesi, hassas malzemeler ve çevre açısından en iyi korumayı sağlamaktadır.

Kayış, çeşitli uygulama çapları ve düzensiz şekillere uyum sağlayan genişletilmiş çap aralığı sunmaktadır.

Perde hava yastığı şişiricisi ve braket

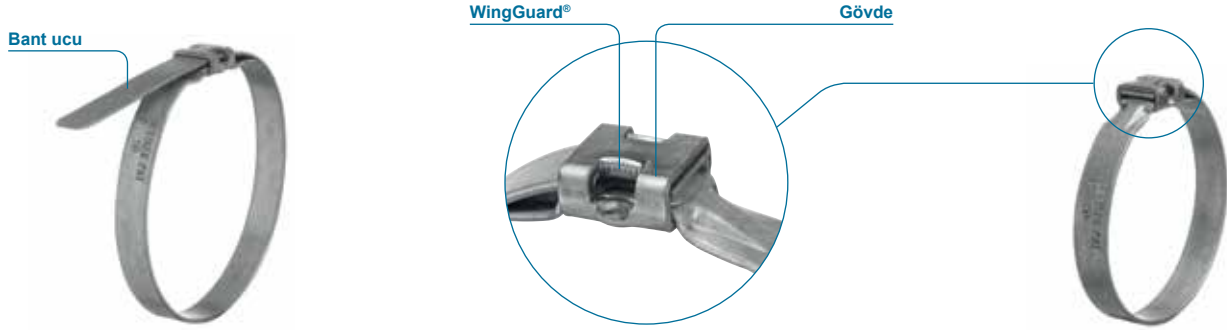


Üstün montaj süreci

Sürecin ve verilerin izlenmesini sağlayan elektromekanik montaj aleti olan Oetiker FAST 3000 ile montaj sürecinin hızlı ve güvenilir olması sağlanır.

Faydaları

- Arttırılmış kelepçeleme aralığı
- Güvenli ve kolay montaj
- Genleşmeye dirençli
- Güvenilir bileşenler
- Yerden tasarruf sağlayan tasarım
- Pürüzsüz bant kenarları
- Üstün montaj sistemi



WingGuard®: Benzersiz kilit mekanizması yüksek tutma kuvvetleri sağlar.

Gövde: Monte edilen kelepçeyi sabitler ve keskin kenarların açıkta kalmamasını sağlar.

Bant ucu: Çeşitli uygulama çapları ve düzensiz şekillere uyum sağlayan arttırılmış çap aralığına imkan tanır.

Teknik verilere genel bakış

Malzeme

Bant: Yüksek mukavemetli çelik,

HX 380 LAD + ZA 255

Gövde: Paslanmaz çelik,

1.4301/UNS S30400

ISO 9227 uyarınca

korozyon direnci

≥ 144 saat

Boyut aralığı

20 – 50 mm

Genişlik x kalınlık

7.0 x 0.8 mm

Maksimum sıkma kuvveti

1850 N

Oetiker FAST 3000



Oetiker FAST 3000 montaj aletinde AdvantEdge® teknolojisi kullanılmakta olup, güvenli, kolay ve güvenilirdir.

Faydaları

- Süreç kontrollü montaj
- Bölgesel destek
- Anlaşılır kullanıcı arayüzü
- Kolay programlama
- Doğrudan kuvvet kontrolü
- Montaj hattı entegrasyonu

Montaj



Montaj öncesi durum
Bant gövde içerisinden geçer (önceden biçimlendirilmiş).



Sıkma
Bant, önceden tanımlı sıkma kuvvetine kadar sıkılır. Kanatlar kesilir ve bükülür - kelepçe kilitletir.



Kesme
Bantın geri kalanı gövdeye sıfır kesilir. Kalan bant çıkarılır.

Bölgesel parmakizi ile küresel izdüşüm. Dünya çapında 1400'ün üzerinde çalışan, 10 üretim tesisi ve 20 satış ofisi - müşteriler için başarılı bağlantılar sunma vaadiyle çalışıyor. Her yerde.

www.oetiker.com



Kare Barkodu tarayarak,
Yolcu Güvenlik Sistemlerine
yönelik bağlantı çözümlerimizin
tümüne yer verilmiş olan ürün
videosunu izleyebilirsiniz.

