

WingGuard® 스트랩 클램프 270

확장된 체결 범위.
뛰어난 조립.



탑승객 안전



WingGuard®

탑승객 안전 시스템용



Connecting Technology

WingGuard® 스트랩 클램프 270

확장된 체결 범위.
뛰어난 조립.

WingGuard® 스트랩 클램프는 혁신적인 WingGuard® 특징을 갖추고 있으며, 공간 효율이 매우 높고 높은 유지력을 제공합니다. 매끄러운 디자인은 에어백 직물과 같이 민감한 소재에 사용하기 적합합니다.

믿을 수 있는 성능을 위한 강력한 기능
WingGuard® 스트랩 클램프는 탑승객 안전 시스템을 위해 특별히 설계되었습니다. 저프로파일 설계는 좁은 공간에 설치하기에 적합합니다. 강력한 유지력 덕분에 이 클램프는 높은 응력과 집중된 압력 서지를 견딜 수 있습니다.

민감한 소재와 주변 사물을 최적으로 보호할 수 있도록 이 클램프에는 매끄러운 밴드 가장자리를 비롯하여 워밍 및 밴드 끝을 완전히 감싸는 하우징으로 이루어져 있습니다.

스트랩은 다양한 용도의 직경과 불규칙한 모양에 적합하도록 확장된 직경 범위를 제공합니다.

커튼 에어백 인플레이터 및 브래킷

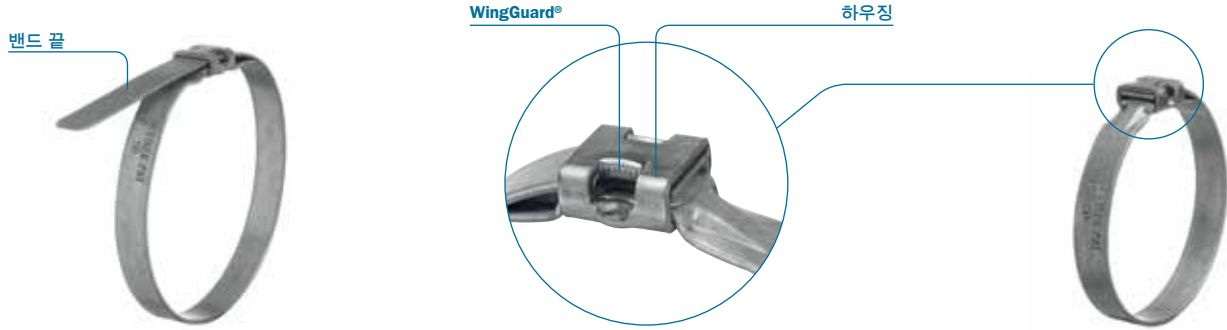


뛰어난 조립 공정

공정 및 데이터 모니터링 기능을 포함한 전자기계식 조립 공구인 Oetiker FAST 3000을 이용하여 빠르고 안정적으로 설치 공정이 이루어집니다.

이점

- 확장된 체결 범위
- 안전하고 쉬운 조립
- 팽창 저항
- 믿을 수 있는 구성품
- 공간 효율적 디자인
- 매끄러운 밴드 가장자리
- 뛰어난 조립 시스템



WingGuard®: 독자적인 잠금 메커니즘이 높은 유지력을 보장합니다.

하우징: 조립한 클램프를 고정하고 노출된 날카로운 가장자리를 제거합니다.

밴드 끝: 다양한 용도의 직경과 불규칙한 모양에 적합하도록 확장된 직경 범위를 제공합니다.

기술 데이터 개요

재료

밴드: 고강도 스틸,
HX 380 LAD + ZA 255
하우징: 스테인리스 스틸,
1.4301/UNS S30400

ISO 9227에 따른 부식 내성
≥ 144 h
크기 범위

20 – 50 mm

폭 x 두께
7.0 x 0.8 mm

최대 폐쇄력
1850 N

Oetiker FAST 3000



Oetiker FAST 3000 조립 공구에는 AdvantEdge® 기술이 포함되어 있으며, 안전하고 쉽고 믿을 수 있습니다.

이점

- 공정 모니터링 설치
- 지역별 지원
- 명확한 사용자 인터페이스
- 쉬운 프로그래밍
- 직접 힘 제어
- 조립 라인 통합

조립



공급 상태
밴드가 하우징에 연결된 상태입니다(사전 성형).



폐쇄
사전 정의된 폐쇄력에 따라 밴드의 장력이 조정되어 있습니다. 힘이 절단되어 성형된 상태이며 클램프가 잠겨 있습니다.



절단
하우징에서 초과 밴드가 깨끗이 절단되어 있습니다. 따라서 잔여 밴드가 배출됩니다.

현지 영업소를 보유한 글로벌 입지. 전세계 1400명이 넘는 직원들과 10개의 생산 시설, 20개의 영업소를 보유하고 있으며, 전세계 고객들을 위한 성공적인 커넥팅 솔루션을 제공하는 데 전념합니다.

www.oetiker.com



탑승객 안전 시스템을 위한 모든 커넥팅 솔루션을 담은 제품 비디오를 보려면 QR 코드를 스캔하십시오.

