

# Levi Ağır İş

## V-Profilli Kelepçeler

Güvenilir, sızdırmaz ve sağlam



### Uygulamalar

Turbo bağlantılar

DP filtreler

Turbo şarjlı sistemler

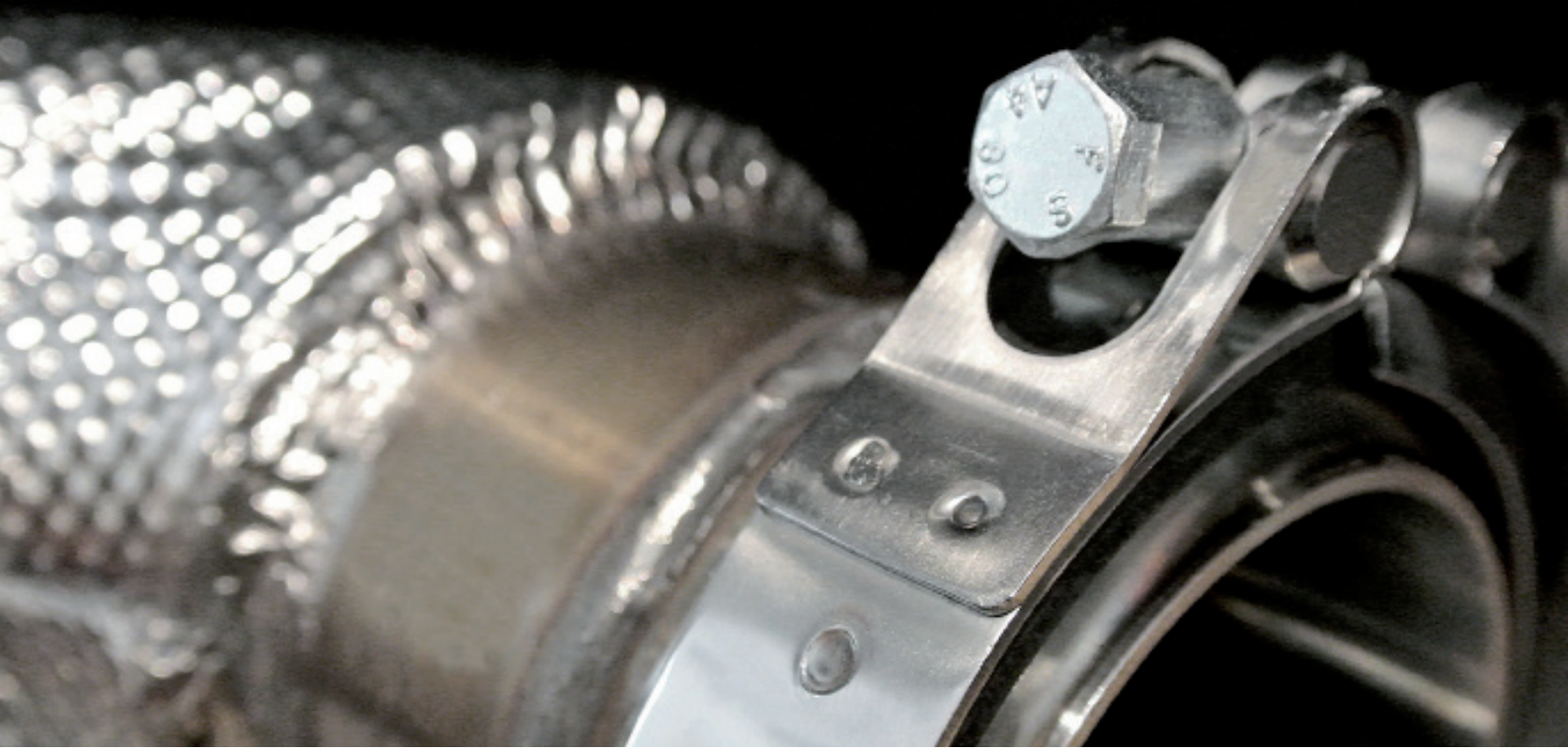
Egzoz sistemleri



Connecting Technology

# Levi Ağır İş V-Profilli Kelepçeler

## Güvenilir, sızdırmaz ve sağlam



**Levi Ağır İş V-Profilli Kelepçeler** Benzersiz muylu tasarımı daha yüksek yük sunar ve kolay kuruluma imkan tanır. Kelepçe ebatları ve v-profil müşterilerin özel ihtiyaçlarını karşılayacak şekilde ayarlanabilir.

### Levi Ağır İş V-Profilli Kelepçeler

Levi Ağır İş V-Profilli Kelepçeler, iki dairesel flanşın birbirine doğru çekilmesi ve bağlanmasında kullanılır. Geleneksel flanşlı ve kelepçeli bağlantıların sağladığı çok sayıda faydanın ötesinde, sağlanan sızdırmazlık performansı ve mukavemetle birlikte daha hafif ve bakımı daha kolay bir çözüm sunmaktadır. Onaylanmış malzemeler ve valide edilmiş tasarımlar arasından seçilerek üretilen Levi Ağır İş V-Profilli Kelepçeler, sıcaklık değişiklikleri, titreşim ve yüksek gerilim gibi koşullarda bile emniyetli ve güvenli şekilde kullanılabilir. Levi Ağır İş V-Profilli Kelepçelerinde, montaj ve ayırma işlemleri sırasında taşınmasını kolaylaştıran opsiyonel hızlı kilitleme mekanizmasının yanı sıra geleneksel civatalı kilit mekanizması bulunmaktadır.

### Güvenilir, sızdırmaz ve sağlam

Standart Levi Ağır İş V-Profilli Kelepçeler, Euro 6/Tier IV emisyon standartlarını karşılayacak şekilde tasarlanmıştır. Sağlam tasarımı ve yüksek performanslı paslanmaz çelik malzemesi ile yüksek sıcaklıklar ve yüklerde oldukça güvenli ve mükemmel sızdırmazlık sunar.

Özel olarak geliştirilen conta ile birlikte Levi Ağır İş V-Profilli Kelepçe ek yeri emisyon standartlarını karşılamakla kalmaz, bunların üzerine çıkar.

### Faydaları

- Yüksek kelepçeleme kuvveti
- Yüksek artık tork
- Eşit güç dağılımı
- Sıfır kaçak
- Yenilikçi sızdırmazlık çözümleri



# Teknik Verilere Genel Bakış: Levi Ağır İş V-Profilli Kelepçeler 280

## Malzeme

W4 Bant: 1.4404, Dişli muylu: 1.4305, Oluklu muylu: 1.4305  
Profil segmentleri: 1.4509, ISO 4762 – M8x70 tam dişli: A4-80, Fe/Zn5C1  
Talep halinde diğer malzemeler

## ISO 9227 uyarınca korozyon direnci

W4 ≥ 200 saat

## Ebat aralığı

50.0 – 500.0 mm (Talep halinde daha büyük ebatlar)

## Bant genişlikleri

15.0 mm/20.0 mm/25.0 mm/30.0 mm/35.0 mm

## Bant kalınlığı

1.0 mm/1.5 mm/2.0 mm/2.5 mm

## V-profil malzeme kalınlığı

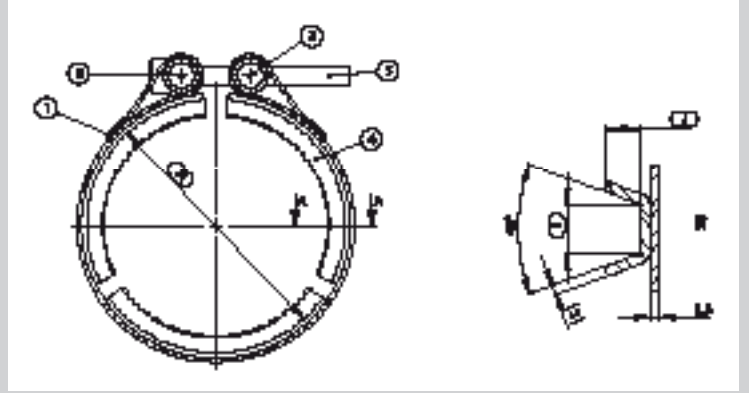
50.0 – 100.0 mm kelepçe iç çapları için 1.0 mm/1.5 mm  
100.0 – 300.0 mm kelepçe iç çapları için 1.5 mm/2.0 mm  
> 300.0 mm kelepçe iç çapları için 2.0 mm/2.5 mm/3.0 mm

## Önerilen kurulum torku

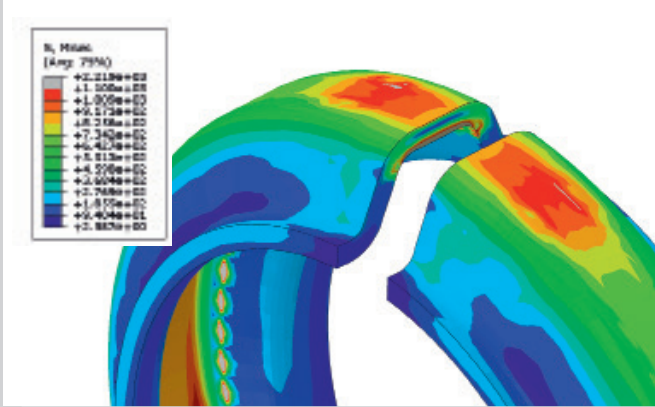
M6 → 7 Nm, M8 → 15 Nm, M10 → 25 Nm, M12 → 30 Nm

## Önerilen sıkıştırma hızı

250 – 350 rpm



## Sızdırmazlık Performansı



Standart civata tasarımı



Normal vida başı tasarımıyla  
T-civata değişimi

Bölgesel parmakizi ile küresel izdüşüm. Dünya çapında 1400'ün üzerinde çalışan, 10 üretim tesisi ve 20 satış ofisi - müşteriler için başarılı bağlantılar sunma vaadiyle çalışıyor. Her yerde