

Levi 헤비듀티 V-프로파일 클램프

안전, 탁월한 밀폐력, 강력한 성능



애플리케이션
터보 연결
DP 필터
대전 시스템
배기 시스템



Connecting Technology

Levi 헤비듀티 V-프로파일 클램프

안전, 탁월한 밀폐력, 강력한 성능



Levi 헤비듀티 V-프로파일 클램프 독자적인 트러니언 디자인은 보다 높은 하중을 제공하며 쉽게 설치할 수 있습니다. 고객의 특정 필요에 맞게 클램프 규격과 V-프로파일을 조정할 수 있습니다.

Levi 헤비듀티 V-프로파일 클램프

Levi 헤비듀티 V-프로파일 클램프는 두 개의 원형 플랜지를 함께 당겨 연결하는 데 사용됩니다. 기존의 플랜지 및 클램프 연결에 비해 다수의 이점을 갖추고 있어 접합부의 밀폐력과 강도를 그대로 유지하는 한편, 보다 가볍고 정비가 수월한 솔루션을 제공합니다. Levi 헤비듀티 V-프로파일 클램프는 승인된 재료와 유효성이 검증된 디자인을 채택함으로써 온도 변화, 진동, 높은 스트레스 등의 조건에서 안전하고 믿을 수 있게 작동할 수 있습니다. Levi 헤비듀티 V-프로파일 클램프는 기존의 볼트형 잠금 메커니즘을 비롯해 선택적인 퀵 잠금 메커니즘을 갖추고 있어 조립과 해체 중 취급이 보다 용이합니다.

안전, 탁월한 밀폐력, 강력한 성능

표준 Levi 헤비듀티 V-프로파일 클램프는 유로 6/타이어 IV 방출 표준을 충족하도록 설계되었습니다. 강력한 설계와 고성능 스테인리스 스틸 소재 덕분에 고온과 높은 하중에서도 매우 안전하고 탁월한 밀폐(씰)를 형성합니다.

특히 개발된 가스켓과 함께 Levi 헤비듀티 V-프로파일 클램프 접합부는 방출 표준 또는 그 이상을 충족합니다.

이점

- 높은 체결력
- 높은 잔류 토크
- 고른 힘 분배
- 누출 없음
- 혁신적인 밀폐 솔루션



기술 데이터 개요: Levi 헤비듀티 V-프로파일 클램프 280

재료

W4 밴드: 1.4404, 나사형 트러니언: 1.4305, 슬롯형 트러니언: 1.4305,
프로파일 세그먼트: 1.4509, ISO 4762 – M8x70 완전 나사형: A4-80,

Fe/Zn5C1

요청 시 기타 재료 제공

ISO 9227에 따른 부식 내성

W4 ≥ 200시간

크기 범위

50.0 – 500.0 mm (요청 시 더 큰 규격 제공)

밴드 폭

15.0 mm / 20.0 mm / 25.0 mm / 30.0 mm / 35.0 mm

밴드 두께

1.0 mm / 1.5 mm / 2.0 mm / 2.5 mm

V-프로파일 재료 두께

1.0 mm / 1.5 mm - 클램프 내경 50.0 – 100.0 mm

1.5 mm / 2.0 mm - 클램프 내경 100.0 – 300.0 mm

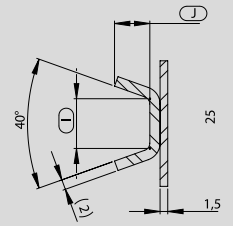
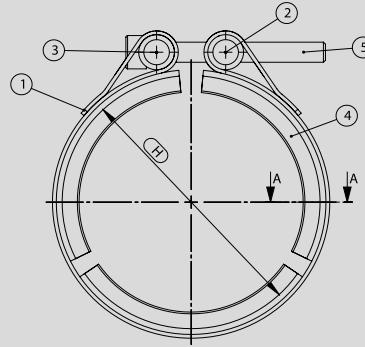
2.0 mm / 2.5 mm / 3.0 mm - 클램프 내경 > 300.0 mm

권장 설치 토크

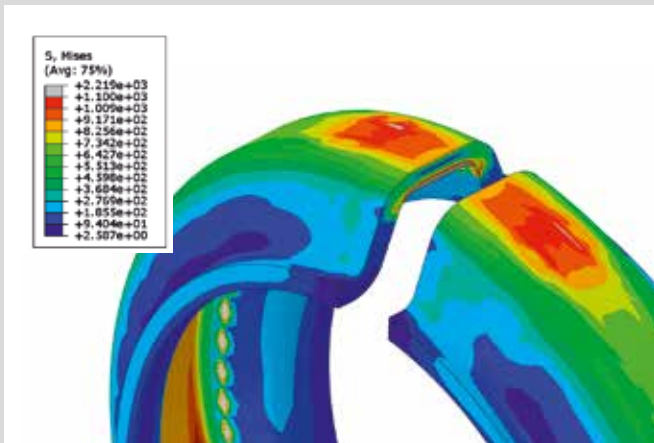
M6 → 7 Nm, M8 → 15 Nm, M10 → 25 Nm, M12 → 30 Nm

권장 조임 속도

250 – 350 rpm



밀폐 성능



표준 볼트 디자인



명목 나사 머리 디자인으로 된 T-볼트 교체품

글로벌 네트워크 저희는 1400명이 넘는 직원을 보유하고 있으며 전세계 각지에 10곳의 생산 시설과 20개의 영업소를 운영하고 있습니다. 저희의 모든 자원은 고객을 위한 성공적인 연결 솔루션을 제공하기 위해 최선의 노력을 다합니다. 어느 곳에서든 최고의 서비스 제공.